

## ЛИНИЯ РАЗДАЧИ «HOT-LINE»



Линия раздачи «HOT-LINE» оснащена съемными панелями, различающимися по цвету и материалу: орех (кашир.), дуб (кашир.), вишня (кашир.), красное золото или нержавеющая сталь. По умолчанию элементы линии раздачи изготавливаются из нержавеющей стали. Кашированные позиции и красное золото изготавливаются под заказ. Гнутое стекло с противосколочной пленкой. LED-подсветка. Направляющие без стыков. Цоколь по нижнему краю. Регулируемые по высоте ножки. Дополнительно можно приобрести комплект колес.



орех



дуб



вишня



красное  
золото



нержавеющая  
сталь

## ЛИНИЯ РАЗДАЧИ «HOT-LINE»



### ПРИЛAVКИ ДЛЯ СТОЛОВЫХ ПРИБОРОВ И ПОДНОСОВ ПСП-70X, ПСПХ-70X



ПСП-70X



ПСПХ-70X



Параметры	псп-70x	пспх-70x
Код изделия	1850	1852
Комплект гастроемкостей	-	2xGN 1/4-100, 3xGN 1/4-150
Полка для хлеба	-	+
Габаритные размеры, мм	673x630x(599)1122	673x630x(599)1482
Масса, кг	30	34,4

### ПРИЛAVКИ-ВИТРИНЫ ДЛЯ ХОЛОДНЫХ ЗАКУСОК ПВВ(Н)-70X-С-НШ, ПВВ(Н)-70X-С-01-НШ



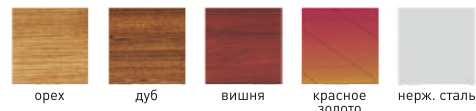
ПВВ(Н)-70X-С-НШ



ПВВ(Н)-70X-С-01-НШ



## ЛИНИЯ РАЗДАЧИ «HOT-LINE»



Параметры	ПВВ(Н)-70Х-С-НШ	ПВВ(Н)-70ХС-01-НШ
Код изделия	19415	1968
Установленный номинальный ток, А	3,96	4,96
Потребление электроэнергии за сутки, кВт/ч, не более	7	7,6
Напряжение, В	230	230
Полезный объем, м <sup>3</sup> : витрины / ванны / суммарный	0,39/0,044/0,434	0,52/0,058/0,578
Демонстрационная площадь прилавка, м <sup>2</sup> : ванны и/или столешницы / полок витрины / суммарная	0,49/1,34/1,83	0,68/1,82/2,5
Температура воздуха полезного объема витрины, °С	+5...+15	+5...+15
Хладагент	R404A	R404A
Общая масса хладагента, кг	0,38	0,51
Количество ламп LED-освещения, шт	2	2
Количество гастроемкостей GN 1/1, шт	3	4
Количество рядов полок-решеток, шт	3	3
Габаритные размеры ванн, мм	960x510x89	1340x510x89
Габаритные размеры, мм	1120x717(1016)x1620	1500x717(1016)x1620
Масса, кг	158	187

### ПРИЛAVКИ ДЛЯ ХОЛОДНЫХ ЗАКУСОК

#### ПВВ(Н)-70Х-НШ, ПВВ(Н)-70Х-01-НШ, ПВВ(Н)-70Х-02-НШ, ПВВ(Н)-70Х-03-НШ



ПВВ(Н)-70Х-НШ  
ПВВ(Н)-70Х-01-НШ

ПВВ(Н)-70Х-02-НШ  
ПВВ(Н)-70Х-03-НШ

Параметры	ПВВ(Н)-70Х-НШ	ПВВ(Н)-70Х-01-НШ	ПВВ(Н)-70Х-02-НШ	ПВВ(Н)-70Х-03-НШ
Код изделия	2732	1922	2814	2712
Установленный номинальный ток, А	2,25	3,25	2,25	3,25
Потребление электроэнергии за сутки, кВт/ч, не более	5,4	5,4	5,4	5,4
Напряжение, В	230	230	230	230
Полезный объем ванны, м <sup>3</sup>	0,042	0,058	0,042	0,058
Демонстрационная площадь прилавка, м <sup>2</sup> : полки (-ок) / ванны и/или столешницы / суммарная	0,30/0,49/0,79	0,57/0,68/1,25	0,41/0,49/0,90	0,80/0,68/1,48
Температура воздуха полезного объема витрины, °С	+1...+10	+1...+10	+1...+10	+1...+10
Хладагент	R404A	R404A	R404A	R404A
Общая масса хладагента, кг	0,27	0,49	0,27	0,49
Количество ламп LED-освещения, шт	1	1	1	1
Количество полок, шт	1	1	2	2
Габаритные размеры ванн, мм	960x510x89	1340x510x89	960x510x89	1340x510x89
Габаритные размеры, мм	1120x717(1016) x869(1217)	1500x717(1016) x869(1217)	1120x717(1016) x869(1487)	1500x717(1016) x869(1487)
Масса, кг	96	116	103	126

## ЛИНИЯ РАЗДАЧИ «HOT-LINE»



### МАРМИТ ДЛЯ ПЕРВЫХ БЛЮД ПМЭС-70X, ПМЭС-70X-01



ПМЭС-70X



ПМЭС-70X-01



Параметры	ПМЭС-70X	ПМЭС-70X-01
Код изделия	9702	2758
Мощность, кВт	2,132	3,192
Напряжение, В	400/230	400
Количество ламп LED-освещения, шт	1	1
Количество конфорок, шт	2	3
Количество переключателей, шт	2	3
Количество полок, шт	1	1
Время разогрева рабочей поверхности до 400°C, мин	20	20
Диаметр конфорки, мм	220+/-0,5	220+/-0,5
Площадь поверхности полки (-ок), м <sup>2</sup>	0,30	0,41
Габаритные размеры, мм	1120x717(1016)x502(1217)	1500x717(1016)x502(1217)
Масса, кг	94	121

### МАРМИТ ДЛЯ ВТОРЫХ БЛЮД ЭМК-70X, ЭМК-70X-01, ЭМК-70X-02, ЭМК-70X-03



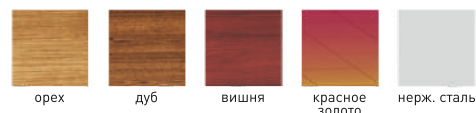
ЭМК-70X



ЭМК-70X-01



## ЛИНИЯ РАЗДАЧИ «HOT-LINE»



ЭМК-70Х-02



ЭМК-70Х-03



Параметры	ЭМК-70Х	ЭМК-70Х-01	ЭМК-70Х-02	ЭМК-70Х-03
Код изделия	1927	2721	9701	1918
Мощность, кВт	2,012	3,012	2,012	3,012
Напряжение, В	230	230	230	230
Количество ламп LED-освещения, шт	1	1	1	1
Количество терморегуляторов, шт	1	1	1	1
Количество ПЭН-ов, шт	2	3	2	3
Количество полок, шт	1	1	2	2
Количество дверей нейтрального шкафа, шт	2	3	2	3
Объем воды, заливаемый в ванну, дм <sup>3</sup>	10	15	10	15
Время разогрева ванны до рабочей температуры, мин	25	30	25	30
Демонстрационная площадь полок, м <sup>2</sup>	0,30	0,41	0,57	0,80
Комплект габаритностей	1x GN 1/1x150	2x GN 1/1x150	1x GN 1/1x150	2x GN 1/1x150
	2x GN 1/2x150	2x GN 1/2x150	2x GN 1/2x150	2x GN 1/2x150
	3x GN 1/3x150	3x GN 1/3x150	3x GN 1/3x150	3x GN 1/3x150
Габаритные размеры ванн, мм	960x510x180	1340x510x180	960x510x180	1340x510x180
Габаритные размеры, мм	1120x717(1016) x869(1217)	1500x717(1016) x869(1217)	1120x717(1016) x869(1487)	1500x717(1016) x869(1487)
Масса, кг	95	119	102	128

## ПРИЛАВКИ ДЛЯ ГОРЯЧИХ НАПИТКОВ

ПГН-70Х, ПГН-70Х-01, ПГН-70Х-02, ПГН-70Х-03, ПГН-70Х-04, ПГН-70Х-05



ПГН-70Х



ПГН-70Х-01



## ЛИНИЯ РАЗДАЧИ «HOT-LINE»



ПГН-70Х-02



ПГН-70Х-05



Параметры	ПГН-70Х	ПГН-70Х-01	ПГН-70Х-02	ПГН-70Х-03	ПГН-70Х-04	ПГН-70Х-05
Код изделия	1845	1916	2787	7017	2771	2791
Напряжение, В	230	230	230	230	230	230
Количество розеток со штырями заземления 16А, шт	2	2	2	2	2	2
Кол-во ламп LED-освещения, шт	-	-	1	1	1	1
Мощность лампы освещения, Вт	-	-	12	12	12	12
Количество дверей нейтрального шкафа, шт	2	3	2	3	2	3
Количество полок, шт	-	-	1	1	2	2
Площадь полок, м <sup>2</sup>	-	-	0,30	0,41	0,57	0,80
Габаритные размеры, мм	1120x717(1016) x869	1500x717(1016) x869	1120x717(1016) x1217	1500x717(1016) x1217	1120x717(1016) x1487	1500x717(1016) x1487
Масса, кг	59	72	75	93	83	103

## ПРИЛAVOK ДЛЯ ПОДОГРЕВА ТАРЕЛОК ПТЭ-70Х-80



Параметры	МН-70Х
Код изделия	1767
Напряжение, В	230
Время разогрева тарелок, мин	50
Расход электроэнергии для поддержания температуры тарелок 60°С, кВт*ч	0,3
Температура нагрева нижних тарелок, °С	60
Температура нагрева верхних тарелок, °С	30
Мах загрузка тарелок диаметром 240 мм, шт	80
Количество ТЭН-ов, шт	2
Количество терморегуляторов, шт	2
Количество дверей нейтрального шкафа, шт	1
Габаритные размеры, мм	630x(717)1016 x869(897)
Масса, кг	62

## КАССОВАЯ КАБИНА КК-70Х



Параметры	КК-70Х
Код изделия	1645
Напряжение, В	230
Количество розеток со штырями заземления 16А, шт	1
Габаритные размеры, мм	1120x717(1016)x869
Масса, кг	58,2

# ЛИНИЯ РАЗДАЧИ «HOT-LINE»



## МОДУЛИ ПОВОРОТНЫЕ И НЕЙТРАЛЬНЫЕ МН-70X, МП-90X, МП-90X-01



МН-70X



Параметры	МН-70X
Код изделия	1966
Габаритные размеры, мм	630x717(1017)x869
Угол поворота	-
Масса, кг	32



МП-90X



Параметры	МП-90X
Код изделия	1913
Габаритные размеры, мм	1014(1438)x717(1017)x869
Угол поворота	90
Масса, кг	30

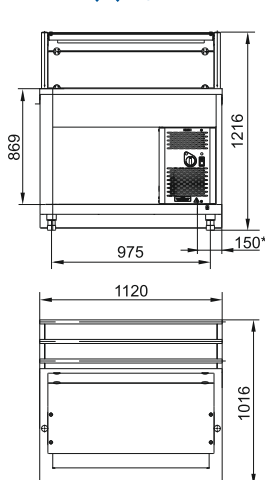


МП-90X-01

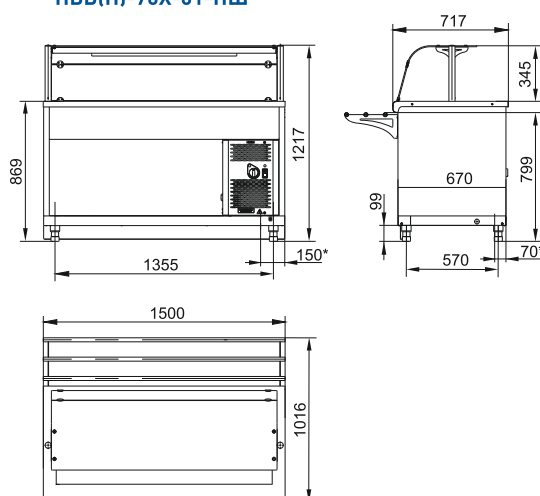


Параметры	МП-90X-01
Код изделия	1991
Габаритные размеры, мм	1445x652x869
Угол поворота	90
Масса, кг	43

ПВВ(Н)-70X-НШ

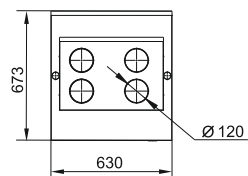
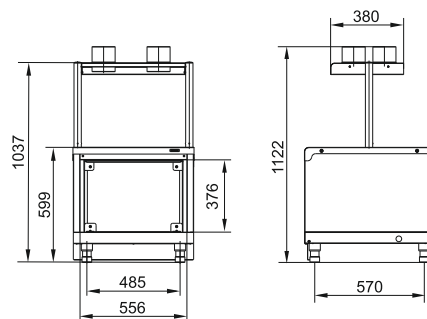


ПВВ(Н)-70X-01-НШ

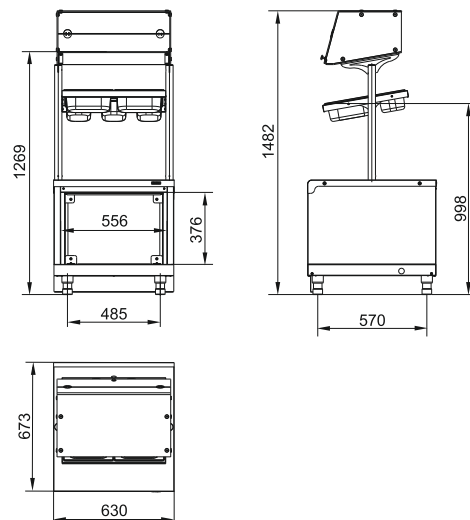


Съемные панели	Модели изделий
<b>Стенка передняя ПСПХ-70Х</b> Орех 1895, Дуб 1896, Вишня 1897, Нерж 1894, Красное золото 1899 Длина 630 мм	ПСП-70Х, ПСПХ-70Х
<b>Стенка передняя МН-70Х</b> Орех 1976, Дуб 1977, Вишня 1978, Нерж 1975, Красное золото 1979 Длина 630 мм	МН-70Х
<b>Стенка передняя ЭМК-70Х</b> Орех 1885, Дуб 1888, Вишня 1890, Нерж 1883, Красное золото 1893 Длина 1120 мм	ЭМК-70Х, ЭМК-70Х-02, КК-70Х, ПГН-70Х, ПМЭС-70Х, ПГН-70Х-02, ПГН-70Х-04
<b>Стенка передняя ЭМК-70Х-01</b> Орех 1956, Дуб 1957, Вишня 1958, Нерж 1955, Красное золото 1959 Длина 1500 мм	ЭМК-70Х-01, ЭМК-70Х-03, ПГН-70Х-01, ПМЭС-70Х-01, ПГН-70Х-03, ПГН-70Х-05
<b>Стенка передняя ПВВ(Н)-70Х</b> Орех 1877, Дуб 1879, Вишня 1881, Нерж 1876, Красное золото 1882 Длина 1120 мм	ПВВ(Н)-70Х-С-НШ, ПВВ(Н)-70Х-НШ, ПВВ(Н)-70Х-02-НШ
<b>Стенка передняя ПВВ(Н)-70Х-01</b> Орех 1961, Дуб 1962, Вишня 1963, Нерж 1960, Красное золото 1964 Длина 1500 мм	ПВВ(Н)-70Х-С-01-НШ, ПВВ(Н)-70Х-01-НШ, ПВВ(Н)-70Х-03-НШ
<b>Стенка передняя МПН-90Х</b> Орех 1928, Дуб 1951, Вишня 1952, Нерж 1914, Красное золото 1953 Длина 1015 мм	МП-90Х
<b>Стенка передняя МПВ-90Х</b> Орех 1996, Дуб 1997, Вишня 1998, Нерж 1995, Красное золото 1999 Длина 354 мм	МП-90Х-01

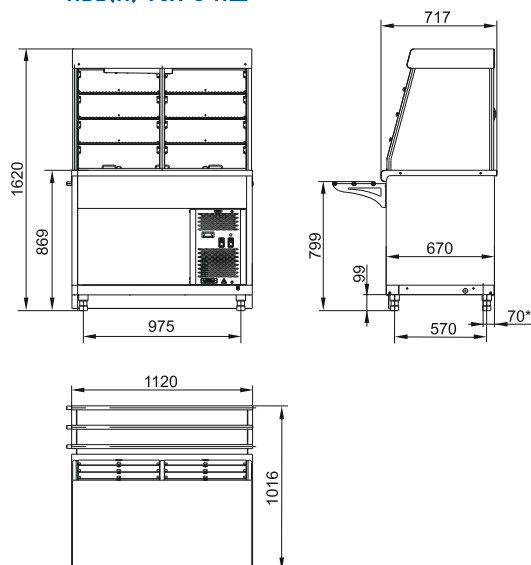
### ПСП-70Х



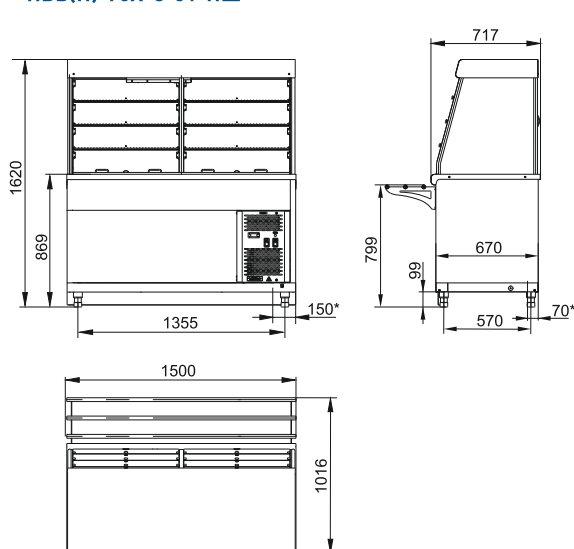
### ПСПХ-70Х



### ПВВ(Н)-70Х-С-НШ

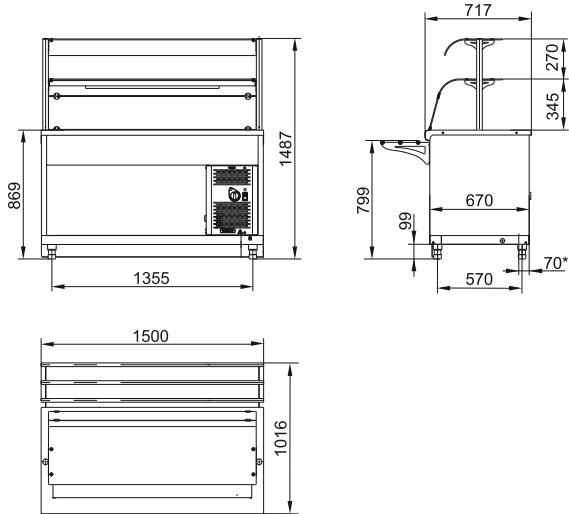


### ПВВ(Н)-70Х-С-01-НШ

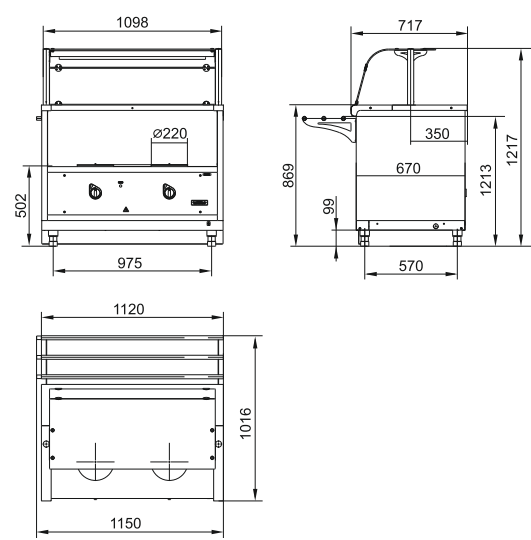




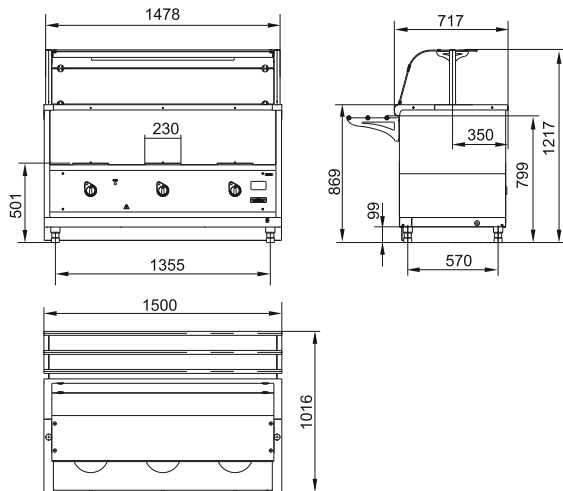
**ПВВ(Н)-70X-03-НШ**



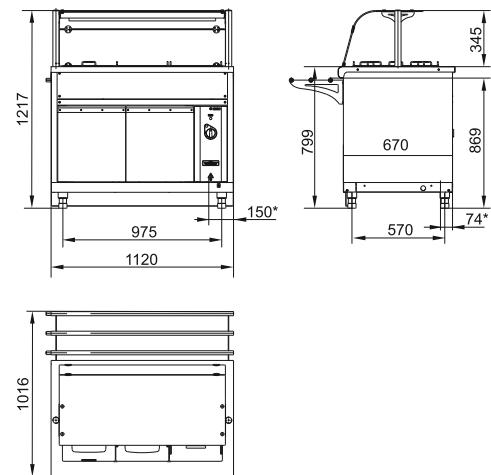
**ПМЭС-70X**



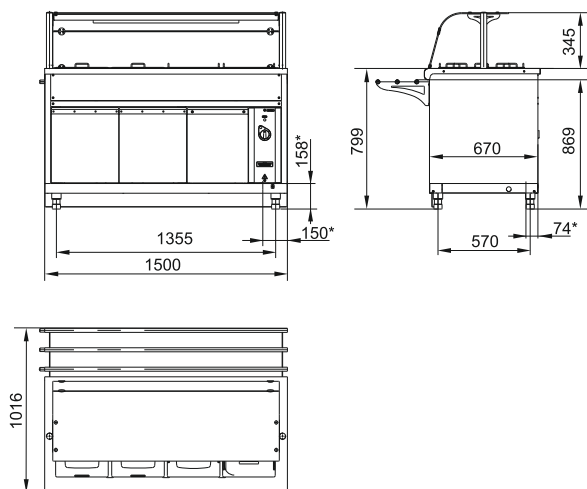
**ПМЭС-70X-01**



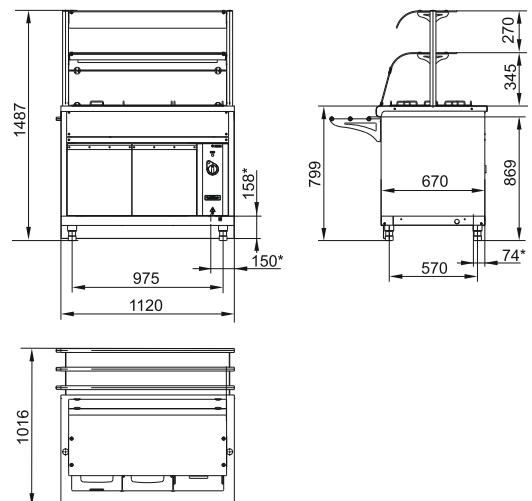
**ЭМК-70X**



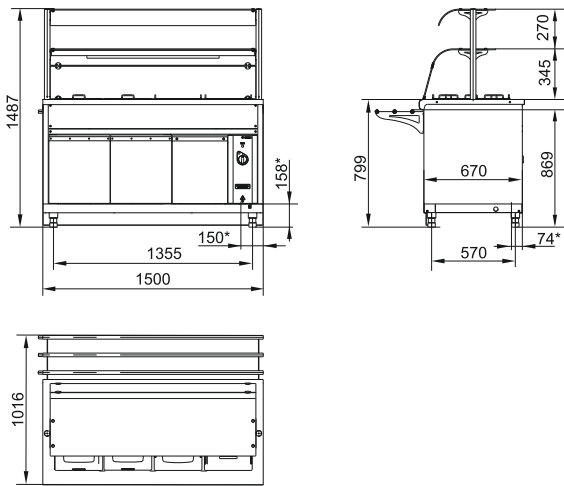
**ЭМК-70X-01**



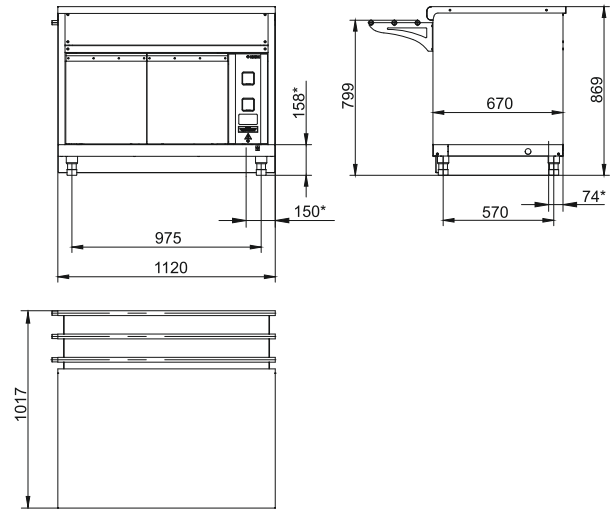
**ЭМК-70X-02**



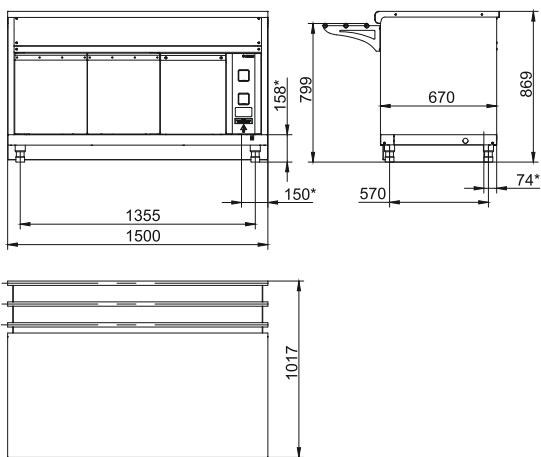
**ЭМК-70Х-03**



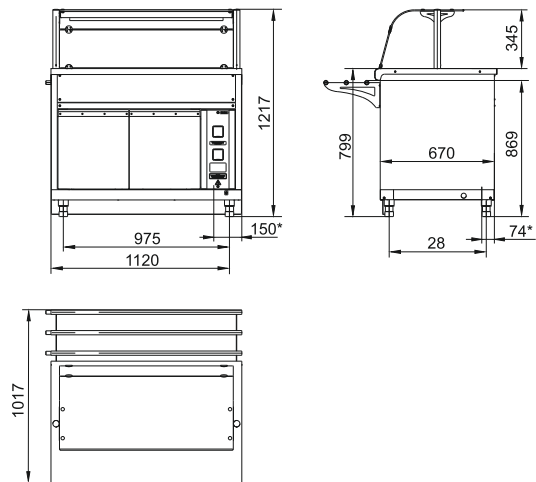
**ПГН-70Х**



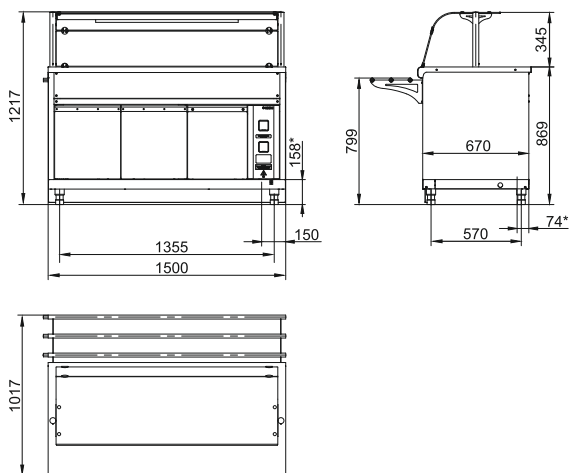
**ПГН-70Х-01**



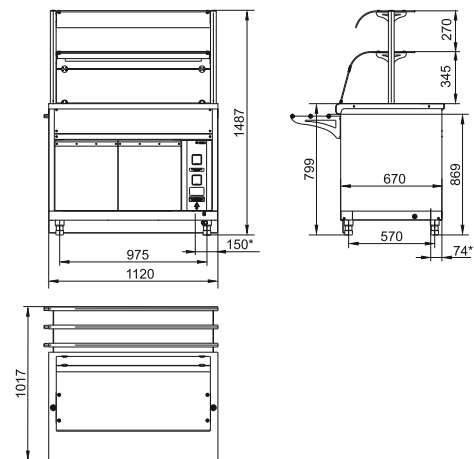
**ПГН-70Х-02**



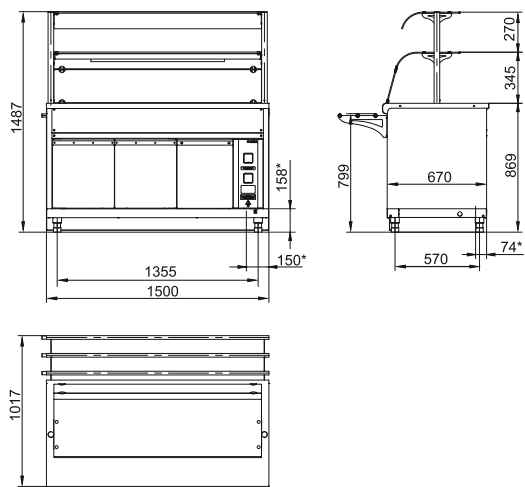
**ПГН-70Х-03**



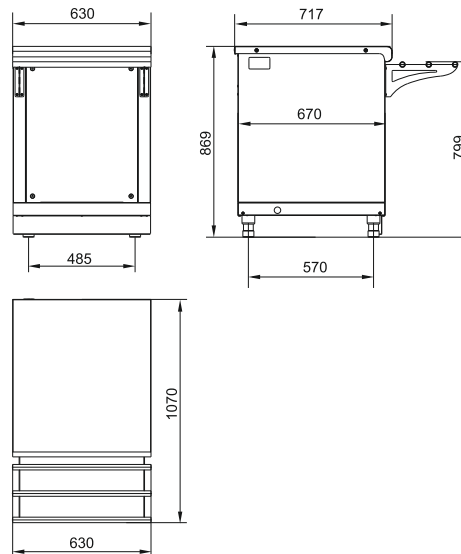
**ПГН-70Х-04**



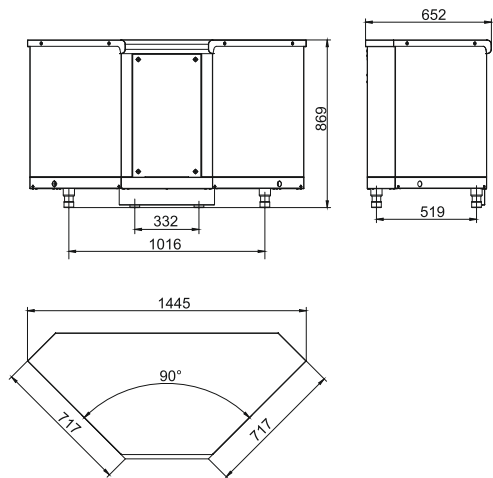
**ПГН-70X-05**



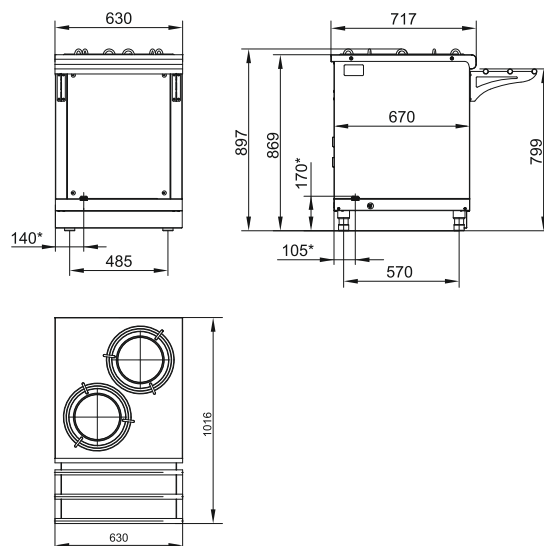
**МН-70X**



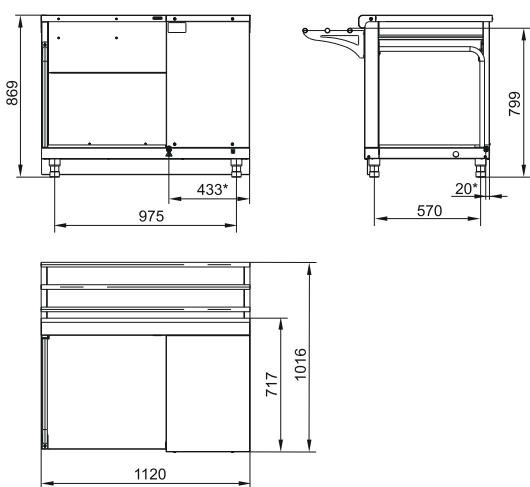
**МП-90X-01**



**ПТЭ-70X-80**



**КК-70X**



**МП-90X**

