

ЛИНИЯ РАЗДАЧИ «HOT-LINE»



Линия раздачи «HOT-LINE» оснащена съемными панелями, различающимися по цвету и материалу: орех (кашир.), дуб (кашир.), вишня (кашир.), красное золото или нержавеющая сталь.

По умолчанию элементы линии раздачи изготавливаются из нержавеющей стали.

Кашированные позиции и красное золото изготавливаются под заказ.

Гнущее стекло с противосколочной пленкой.

LED-подсветка.

Направляющие без стыков.

Цоколь по нижнему краю.

Регулируемые по высоте ножки.

Дополнительно можно приобрести комплект колес.



орех



дуб



вишня

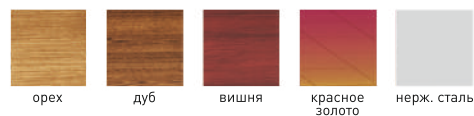


красное
золото



нержавеющая
сталь

ЛИНИЯ РАЗДАЧИ «HOT-LINE»



ПРИЛAVКИ ДЛЯ СТОЛОВЫХ ПРИБОРОВ И ПОДНОСОВ ПСП-70X, ПСПХ-70X



ПСП-70X



ПСПХ-70X



| Параметры | псп-70x | пспх-70x |
|-------------------------|-------------------|-------------------|
| Код изделия | 1850 | 1852 |
| Комплект гастроемкостей | - | 5xGN 1/4-100 |
| Полка для хлеба | - | + |
| Габаритные размеры, мм | 673x630x(599)1122 | 673x630x(599)1482 |
| Масса, кг | 30 | 34,4 |

ПРИЛAVКИ-ВИТРИНЫ ДЛЯ ХОЛОДНЫХ ЗАКУСОК

ПВВ(Н)-70X-С-НШ, ПВВ(Н)-70X-С-01-НШ, ПВВ(Н)-70X-С-02-НШ, ПВВ(Н)-70X-С-03-НШ



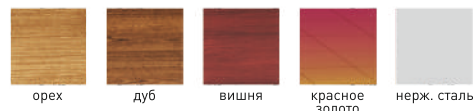
ПВВ(Н)-70X-С-НШ
ПВВ(Н)-70X-С-01-НШ



ПВВ(Н)-70X-С-02-НШ
ПВВ(Н)-70X-С-03-НШ



ЛИНИЯ РАЗДАЧИ «HOT-LINE»



| Параметры | ПВВ(Н)-70X-С-НШ | ПВВ(Н)-70XС-01-НШ | ПВВ(Н)-70XС-02-НШ | ПВВ(Н)-70XС-03-НШ |
|---|-------------------------|-------------------------|-------------------------|-------------------------|
| Код изделия | 9703 | 1968 | 2981 | 2983 |
| Установленный номинальный ток, А | 3,95 | 3,9 | 3,95 | 3,9 |
| Потреб. электроэнер. за сутки, кВт*ч, не более | 7 | 7,6 | 7 | 7,6 |
| Напряжение, В | 230 | 230 | 230 | 230 |
| Полезный объем, м ³ : витрины / ванны / суммарный | 0,39/0,044/0,434 | 0,52/0,058/0,578 | 0,39/-0,39 | 0,52/-0,52 |
| Демонстрационная площадь прилавка, м ² : и/или столешницы / полок витрины / суммарная | 0,49/1,34/1,83 | 0,68/1,82/2,5 | 0,57/1,34/1,91 | 0,78/1,82/2,6 |
| Темп. воздуха полезного объема витрины, °С | +5...+15 | +5...+15 | +5...+15 | +5...+15 |
| Хладагент | R404A | R404A | R404A | R404A |
| Общая масса хладагента, кг | 0,38 | 0,55 | 0,38 | 0,55 |
| Количество ламп LED-освещения, шт | 2 | 2 | 2 | 2 |
| Количество гастроемкостей GN 1/1, шт | 3 | 4 | - | - |
| Количество рядов полок-решеток, шт | 3 | 3 | 3 | 3 |
| Габаритные размеры ванн, мм | 960x510x89 | 1340x510x89 | - | - |
| Габаритные размеры, мм | 1120x717(1016) x1620 | 1500x717(1016) x1620 | 1120x717(1016) x1620 | 1500x717(1016) x1620 |
| Масса, кг | 158 | 187 | 144 | 171 |

ПРИЛАВКИ ДЛЯ ХОЛОДНЫХ ЗАКУСОК

**ПВВ(Н)-70X-НШ, ПВВ(Н)-70X-01-НШ, ПВВ(Н)-70X-02-НШ, ПВВ(Н)-70X-03-НШ
ПВВ(Н)-70X-04-НШ, ПВВ(Н)-70X-05-НШ, ПВВ(Н)-70X-06-НШ, ПВВ(Н)-70X-07-НШ**

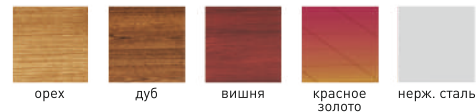


ПВВ(Н)-70X-НШ
ПВВ(Н)-70X-01-НШ

ПВВ(Н)-70X-02-НШ
ПВВ(Н)-70X-03-НШ

| Параметры | ПВВ(Н)-70X-НШ | ПВВ(Н)-70X-01-НШ | ПВВ(Н)-70X-02-НШ | ПВВ(Н)-70X-03-НШ |
|---|------------------------------|------------------------------|------------------------------|------------------------------|
| Код изделия | 2732 | 1922 | 2814 | 2712 |
| Установленный номинальный ток, А | 2,25 | 3,25 | 2,25 | 3,25 |
| Потребление электроэнергии за сутки, кВт*ч, не более | 5,4 | 5,4 | 5,4 | 5,4 |
| Напряжение, В | 230 | 230 | 230 | 230 |
| Полезный объем ванны, м ³ | 0,042 | 0,058 | 0,042 | 0,058 |
| Демонстрационная площадь прилавка, м ² : полки (-ок) / ванны или столешницы / суммарная | 0,30/0,49/0,79 | 0,57/0,68/1,25 | 0,41/0,49/0,90 | 0,80/0,68/1,48 |
| Температура воздуха полезного объема витрины, °С | +1...+10 | +1...+10 | +1...+10 | +1...+10 |
| Хладагент | R404A | R404A | R404A | R404A |
| Общая масса хладагента, кг | 0,27 | 0,49 | 0,27 | 0,49 |
| Количество ламп LED-освещения, шт | 1 | 1 | 1 | 1 |
| Количество полок, шт | 1 | 1 | 2 | 2 |
| Габаритные размеры ванн, мм | 960x510x89 | 1340x510x89 | 960x510x89 | 1340x510x89 |
| Габаритные размеры, мм | 1120x717(1016) x869(1217) | 1500x717(1016) x869(1217) | 1120x717(1016) x869(1487) | 1500x717(1016) x869(1487) |
| Масса, кг | 96 | 116 | 103 | 126 |

ЛИНИЯ РАЗДАЧИ «HOT-LINE»



ПВВ(Н)-70Х-04-НШ
ПВВ(Н)-70Х-05-НШ

ПВВ(Н)-70Х-06-НШ
ПВВ(Н)-70Х-07-НШ

| Параметры | ПВВ(Н)-70Х-04-НШ | ПВВ(Н)-70Х-05-НШ | ПВВ(Н)-70Х-06-НШ | ПВВ(Н)-70Х-07-НШ |
|---|------------------------------|------------------------------|------------------------------|------------------------------|
| Код изделия | 3039 | 3041 | 3043 | 3045 |
| Установленный номинальный ток, А | 2,25 | 3,25 | 2,25 | 3,25 |
| Потребление электроэнергии за сутки, кВт*ч, не более | 5,4 | 5,4 | 5,4 | 5,4 |
| Напряжение, В | 230 | 230 | 230 | 230 |
| Демонстрационная площадь прилавка, м ² : полки (-ок) / ванны или столешницы / суммарная | 0,3/0,7/1,0 | 0,57/0,9/1,47 | 0,41/0,7/1,1 | 0,8/0,9/1,7 |
| Температура воздуха полезного объема витрины, °С | +1...+10 | +1...+10 | +1...+10 | +1...+10 |
| Хладагент | R404A | R404A | R404A | R404A |
| Общая масса хладагента, кг | 0,3 | 0,49 | 0,3 | 0,49 |
| Количество ламп LED-освещения, шт | 1 | 1 | 1 | 1 |
| Количество полок, шт | 1 | 1 | 2 | 2 |
| Габаритные размеры, мм | 1120x717(1016) x869(1217) | 1500x717(1016) x869(1217) | 1120x717(1016) x869(1217) | 1500x717(1016) x869(1217) |
| Масса, кг | 93 | 112 | 100 | 122 |

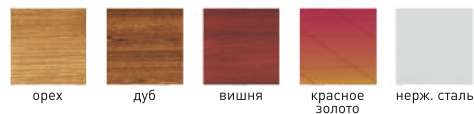
ПРИЛАВОК-ВИТРИНА ТЕПЛОЙ ПВТ-70Х



ПВТ-70Х

| Параметры | ПВТ-70Х |
|--|-------------------------|
| Код изделия | 2879 |
| Мощность теплового прилавка, кВт | 1,369 |
| Напряжение, В | 230 |
| Кол-во ТЭН-ов, шт | 3 |
| Кол-во терморегуляторов, шт | 1 |
| Кол-во ламп LED-освещения, шт | 3 |
| Кол-во рядов полок-решеток, шт | 3 |
| Кол-во дверей нейтрального шкафа, шт | 2 |
| Расход электроэнергии для поддержания температуры, кВт*ч | 1,2 |
| Диапазон регулирования температуры в витрине, °С | +20...+85 |
| Рабочая температура на полках, °С, при установке терморегулятора на +60°С: | |
| верхних | +60 (+/-5) |
| средних | |
| нижних | |
| столешницы | +60 (+/-10) |
| Время разогрева до рабочей температуры, мин | 35 |
| Полезный объем витрины, м ³ | 0,4 |
| Демонстрационная площадь витрины, м ² | 1,34 |
| Габаритные размеры, мм | 1120x 717(1016)x1620 |
| Масса, кг | 131 |

ЛИНИЯ РАЗДАЧИ «HOT-LINE»



МАРМИТЫ ДЛЯ ПЕРВЫХ БЛЮД ПМЭС-70X, ПМЭС-70X-01

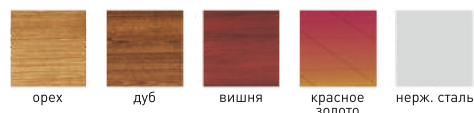


| Параметры | ПМЭС-70X | ПМЭС-70X-01 |
|--|--------------------------|--------------------------|
| Код изделия | 9702 | 2758 |
| Мощность, кВт | 2,132 | 3,192 |
| Напряжение, В | 400/230 | 400 |
| Количество ламп LED-освещения, шт | 1 | 1 |
| Количество конфорок, шт | 2 | 3 |
| Количество переключателей, шт | 2 | 3 |
| Количество полок, шт | 1 | 1 |
| Время разогрева рабочей поверхности до +400°C, мин | 20 | 20 |
| Диаметр конфорки, мм | 220+/-0,5 | 220+/-0,5 |
| Площадь поверхности полки (-ок), м ² | 0,30 | 0,41 |
| Габаритные размеры, мм | 1120x717(1016)x502(1217) | 1500x717(1016)x502(1217) |
| Масса, кг | 94 | 121 |

МАРМИТЫ ДЛЯ ВТОРЫХ БЛЮД ЭМК-70X, ЭМК-70X (с подогреваемой полкой), ЭМК-70X-01, ЭМК-70X-02, ЭМК-70X-03



ЛИНИЯ РАЗДАЧИ «HOT-LINE»



| Параметры | ЭМК-70Х | ЭМК-70Х с подогреваемой полокой | ЭМК-70Х-01 | ЭМК-70Х-02 | ЭМК-70Х-03 |
|---|------------------------------|---------------------------------------|------------------------------|------------------------------|------------------------------|
| Код изделия | 1927 | 2880 | 2721 | 9701 | 1918 |
| Мощность, кВт | 2,012 | 2,345 | 3,012 | 2,012 | 3,012 |
| Напряжение, В | 230 | 230 | 230 | 230 | 230 |
| Количество ламп LED-освещения, шт | 1 | 1 | 1 | 1 | 1 |
| Количество терморегуляторов, шт | 1 | 1 | 1 | 1 | 1 |
| Количество ПЭН-ов, шт | 2 | 2 | 3 | 2 | 3 |
| Количество полок, шт | 1 | 2 | 1 | 2 | 2 |
| Количество дверей нейтрального шкафа, шт | 2 | 2 | 3 | 2 | 3 |
| Объем воды, заливаемый в ванну, дм ³ | 10 | 10 | 15 | 10 | 15 |
| Время разогрева ванны до рабочей температуры, мин | 25 | 25 | 30 | 25 | 30 |
| Демонстрационная площадь полок, м ² | 0,30 | 0,57 | 0,41 | 0,57 | 0,80 |
| Комплект gastronorm-емкостей | 1x GN 1/1x150 | 1x GN 1/1x150 | 2x GN 1/1x150 | 1x GN 1/1x150 | 2x GN 1/1x150 |
| | 2x GN 1/2x150 | 2x GN 1/2x150 | 2x GN 1/2x150 | 2x GN 1/2x150 | 2x GN 1/2x150 |
| | 3x GN 1/3x150 | 3x GN 1/3x150 | 3x GN 1/3x150 | 3x GN 1/3x150 | 3x GN 1/3x150 |
| Габаритные размеры ванн, мм | 960x510x180 | 960x510x180 | 1340x510x180 | 960x510x180 | 1340x510x180 |
| Габаритные размеры, мм | 1120x717(1016) x869(1217) | 1120x717(1016) x869(1487) | 1500x717(1016) x869(1217) | 1120x717(1016) x869(1487) | 1500x717(1016) x869(1487) |
| Масса, кг | 95 | 105 | 119 | 102 | 128 |

ПРИЛАВКИ ДЛЯ ГОРЯЧИХ НАПИТКОВ

ПГН-70Х, ПГН-70Х-01, ПГН-70Х-02, ПГН-70Х-03, ПГН-70Х-04, ПГН-70Х-05



ПГН-70Х



ПГН-70Х-01



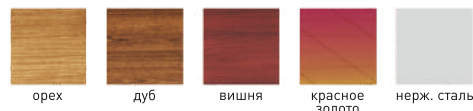
ПГН-70Х-02
ПГН-70Х-03



ПГН-70Х-04
ПГН-70Х-05



ЛИНИЯ РАЗДАЧИ «HOT-LINE»



| Параметры | ПГН-70X | ПГН-70X-01 | ПГН-70X-02 | ПГН-70X-03 | ПГН-70X-04 | ПГН-70X-05 |
|--|--------------------|--------------------|---------------------|---------------------|---------------------|---------------------|
| Код изделия | 1845 | 1916 | 2787 | 7017 | 2771 | 2791 |
| Напряжение, В | 230 | 230 | 230 | 230 | 230 | 230 |
| Количество розеток со штырями заземления 16А, шт | 2 | 2 | 2 | 2 | 2 | 2 |
| Кол-во ламп LED-освещения, шт | - | - | 1 | 1 | 1 | 1 |
| Мощность лампы освещения, Вт | - | - | 12 | 12 | 12 | 12 |
| Количество дверей нейтрального шкафа, шт | 2 | 3 | 2 | 3 | 2 | 3 |
| Количество полок, шт | - | - | 1 | 1 | 2 | 2 |
| Площадь полок, м ² | - | - | 0,30 | 0,41 | 0,57 | 0,80 |
| Габаритные размеры, мм | 1120x717(1016)x869 | 1500x717(1016)x869 | 1120x717(1016)x1217 | 1500x717(1016)x1217 | 1120x717(1016)x1487 | 1500x717(1016)x1487 |
| Масса, кг | 59 | 72 | 75 | 93 | 83 | 103 |

ПРИЛАВОК ДЛЯ ПОДОГРЕВА ТАРЕЛОК ПТЭ-70X-80



| Параметры | ПТЭ-70X-80 |
|---|------------------------|
| Код изделия | 1767 |
| Напряжение, В | 230 |
| Время разогрева тарелок, мин | 50 |
| Мощность, кВт | 1,6 |
| Температура нагрева нижних тарелок, °С | +60 |
| Температура нагрева верхних тарелок, °С | +30 |
| Мах загрузка тарелок диаметром 240 мм, шт | 80 |
| Количество ТЭН-ов, шт | 2 |
| Количество терморегуляторов, шт | 2 |
| Количество дверей нейтрального шкафа, шт | 1 |
| Габаритные размеры, мм | 630x(717)1017x869(897) |
| Масса, кг | 62 |

КАССОВАЯ КАБИНА КК-70X



| Параметры | КК-70X |
|--|--------------------|
| Код изделия | 1645 |
| Напряжение, В | 230 |
| Количество розеток со штырями заземления 16А, шт | 1 |
| Габаритные размеры, мм | 1120x717(1016)x869 |
| Масса, кг | 58,2 |

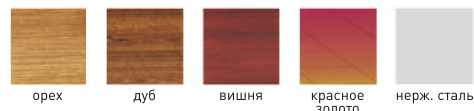
МОДУЛИ ПОВОРОТНЫЕ И НЕЙТРАЛЬНЫЕ МН-70X, МП-45X, МП-45X-01, МП-90X, МП-90X-01



МН-70X

| Параметры | МН-70X |
|------------------------|-------------------|
| Код изделия | 1966 |
| Габаритные размеры, мм | 630x717(1017)x869 |
| Угол поворота | - |
| Масса, кг | 32 |

ЛИНИЯ РАЗДАЧИ «HOT-LINE»



МП-45Х



МП-45Х-01

| Параметры | МП-45Х |
|------------------------|----------------------------|
| Код изделия | 2188 |
| Габаритные размеры, мм | 575(804)х 717(1017)х869 |
| Угол поворота | 45 |
| Масса, кг | 23 |

| Параметры | МП-45Х-01 |
|------------------------|-------------|
| Код изделия | 2128 |
| Габаритные размеры, мм | 788х717х869 |
| Угол поворота | 45 |
| Масса, кг | 28 |



МП-90Х

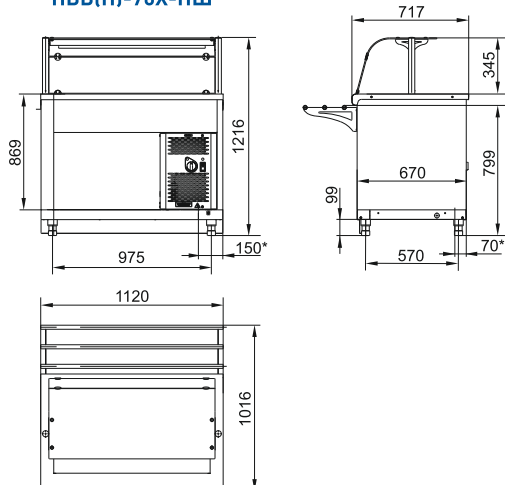
| Параметры | МП-90Х |
|------------------------|------------------------------|
| Код изделия | 1913 |
| Габаритные размеры, мм | 1015(1438)х 717(1017)х869 |
| Угол поворота | 90 |
| Масса, кг | 30 |



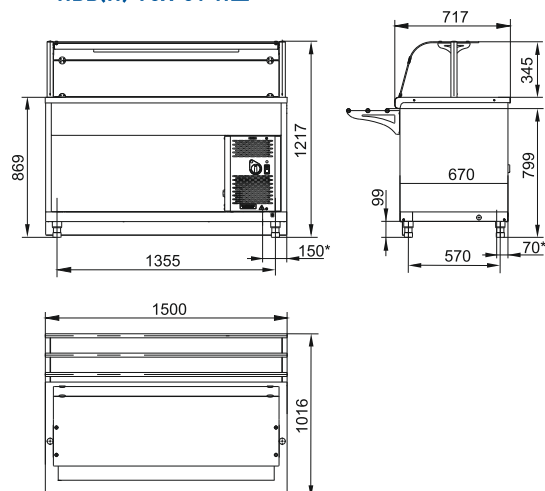
МП-90Х-01

| Параметры | МП-90Х-01 |
|------------------------|--------------|
| Код изделия | 1991 |
| Габаритные размеры, мм | 1445х652х869 |
| Угол поворота | 90 |
| Масса, кг | 43 |

ПВВ(Н)-70Х-НШ



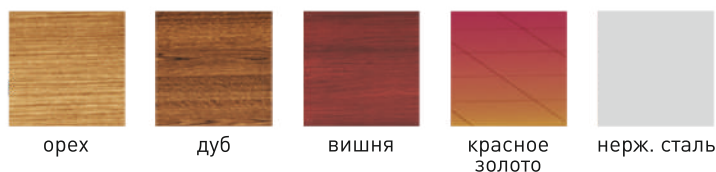
ПВВ(Н)-70Х-01-НШ



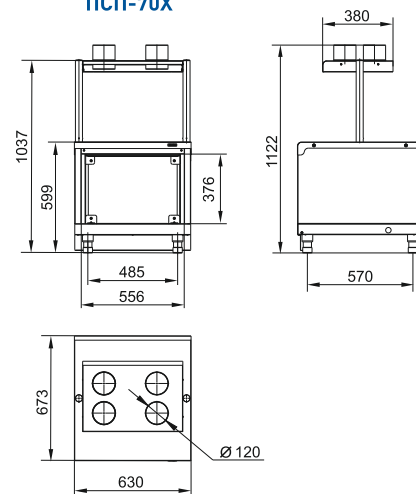
ЛИНИЯ РАЗДАЧИ «HOT-LINE»

Съемные панели Модели изделий

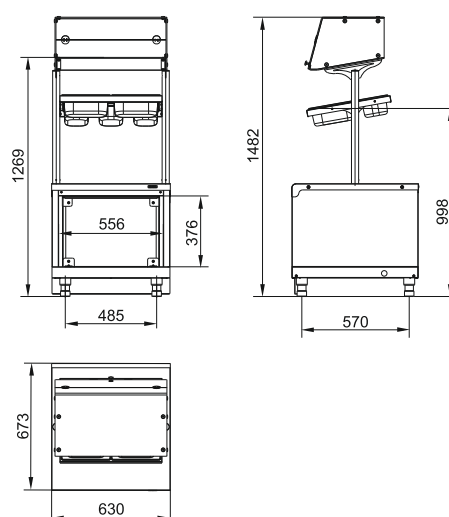
| | | |
|--|--|---|
| Стенка передняя ПСПХ-70X | | |
| Орех 1895, Дуб 1896, Вишня 1897, Нерж 1894, Красное золото 1899 | ПСП-70X ПСПХ-70X | |
| Длина 630 мм | | |
| Стенка передняя МН-70X | | |
| Орех 1976, Дуб 1977, Вишня 1978, Нерж 1975, Красное золото 1979 | МН-70X | |
| Длина 630 мм | | |
| Стенка передняя ЭМК-70X | | |
| Орех 1885, Дуб 1888, Вишня 1890, Нерж 1883, Красное золото 1893 | ЭМК-70X ЭМК-70X-02 ПГН-70X ПГН-70X-02 ПГН-70X-04 | ЭМК-70X (с подогреваемой полкой) КК-70X ПВТ-70X ПМЭС-70X |
| Длина 1120 мм | | |
| Стенка передняя ЭМК-70X-01 | | |
| Орех 1956, Дуб 1957, Вишня 1958, Нерж 1955, Красное золото 1959 | ЭМК-70X-01 ЭМК-70X-03 ПМЭС-70X-01 | ПГН-70X-05 ПГН-70X-01 ПГН-70X-03 |
| Длина 1500 мм | | |
| Стенка передняя ПВВ(Н)-70X | | |
| Орех 1877, Дуб 1879, Вишня 1881, Нерж 1876, Красное золото 1882 | ПВВ(Н)-70X-С-НШ ПВВ(Н)-70X-С-02-НШ ПВВ(Н)-70X-НШ | ПВВ(Н)-70X-02-НШ ПВВ(Н)-70X-04-НШ ПВВ(Н)-70X-06-НШ |
| Длина 1120 мм | | |
| Стенка передняя ПВВ(Н)-70X-01 | | |
| Орех 1961, Дуб 1962, Вишня 1963, Нерж 1960, Красное золото 1964 | ПВВ(Н)-70X-С-01-НШ ПВВ(Н)-70X-С-03-НШ ПВВ(Н)-70X-01-НШ | ПВВ(Н)-70X-03-НШ ПВВ(Н)-70X-05-НШ ПВВ(Н)-70X-07-НШ |
| Длина 1500 мм | | |
| Стенка передняя МПН-90X | | |
| Орех 1928, Дуб 1951, Вишня 1952, Нерж 1914, Красное золото 1953 | МП-90X | |
| Длина 844 мм | | |
| Стенка передняя МПВ-90X | | |
| Орех 1996, Дуб 1997, Вишня 1998, Нерж 1995, Красное золото 1999 | МП-90X-01 | |
| Длина 354 мм | | |
| Стенка передняя МПН-45X | | |
| Орех 2202, Дуб 2203, Вишня 2279, Нерж 2189, Красное золото 2529 | МП-45X | |
| Длина 431 мм | | |
| Стенка передняя МПН-45X-01 | | |
| Орех 2139, Дуб 2147, Вишня 2148, Нерж 2129, Красное золото 2161 | МП-45X-01 | |
| Длина 141 мм | | |



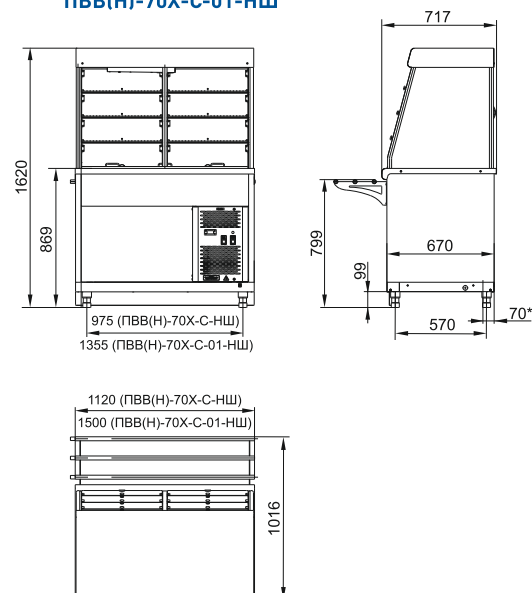
ПСП-70X



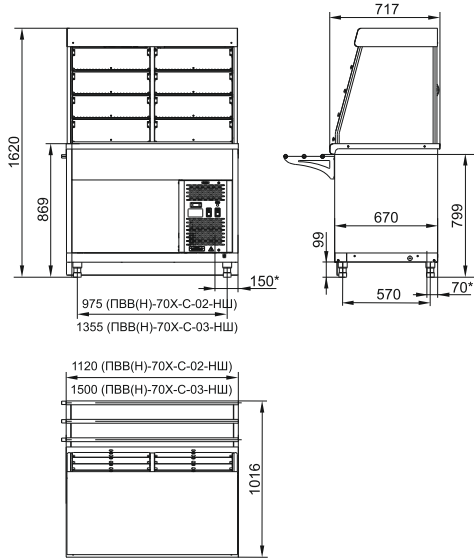
ПСПХ-70X



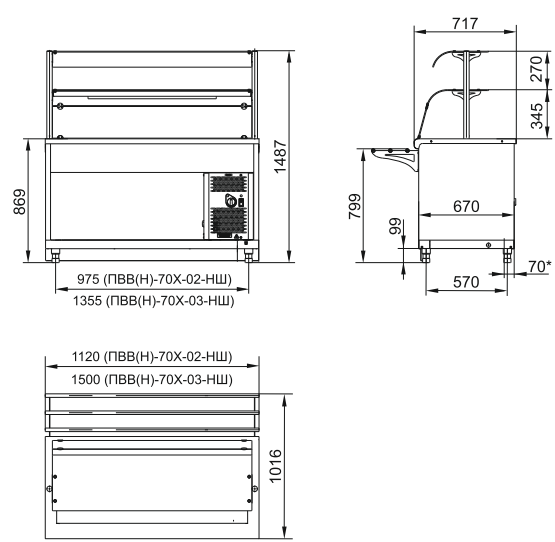
ПВВ(Н)-70X-С-НШ
ПВВ(Н)-70X-С-01-НШ



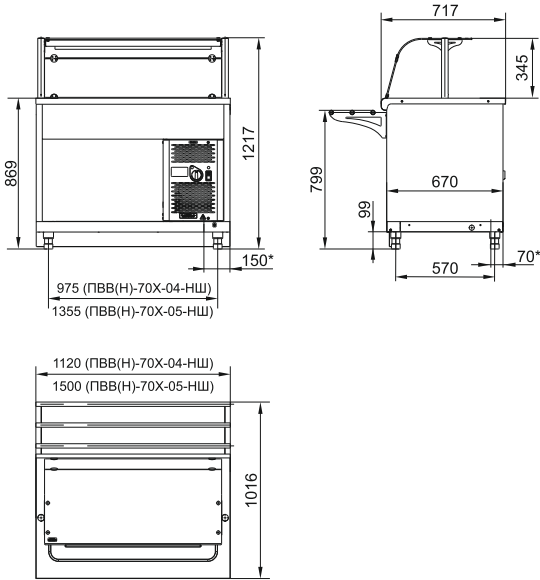
ПВВ(Н)-70X-C-02-НШ
ПВВ(Н)-70X-C-03-НШ



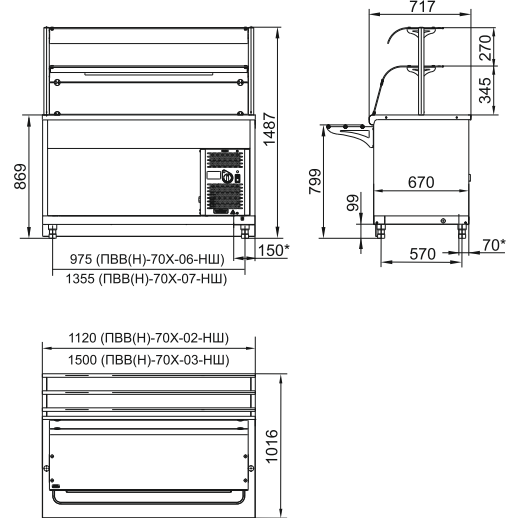
ПВВ(Н)-70X-02-НШ
ПВВ(Н)-70X-03-НШ



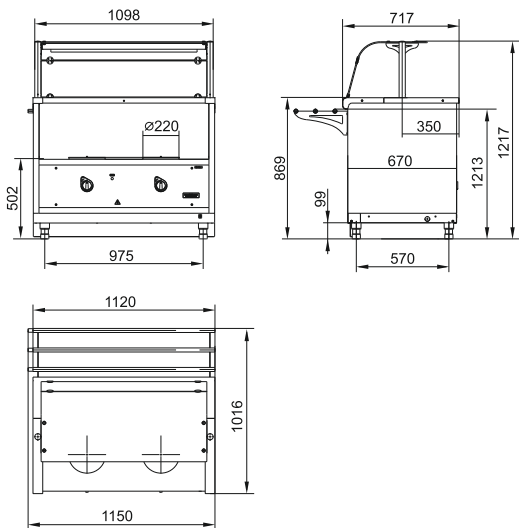
ПВВ(Н)-70X-04-НШ
ПВВ(Н)-70X-05-НШ



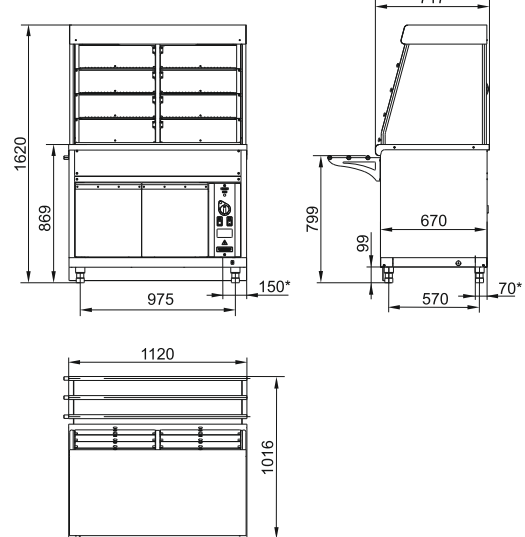
ПВВ(Н)-70X-06-НШ
ПВВ(Н)-70X-07-НШ



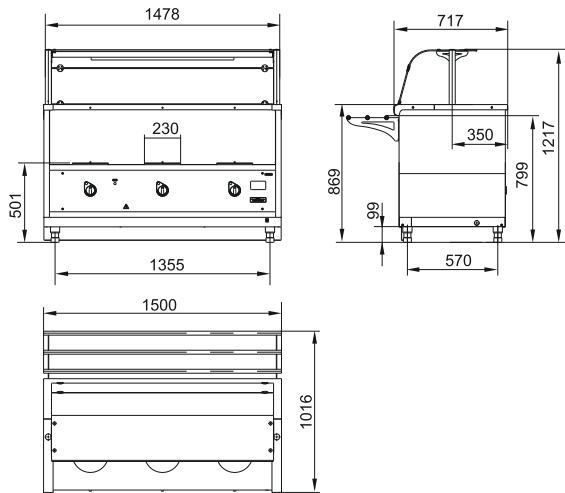
ПМЭС-70X



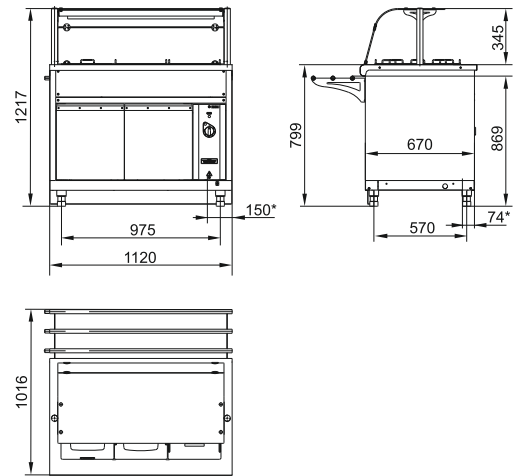
ПВТ-70X



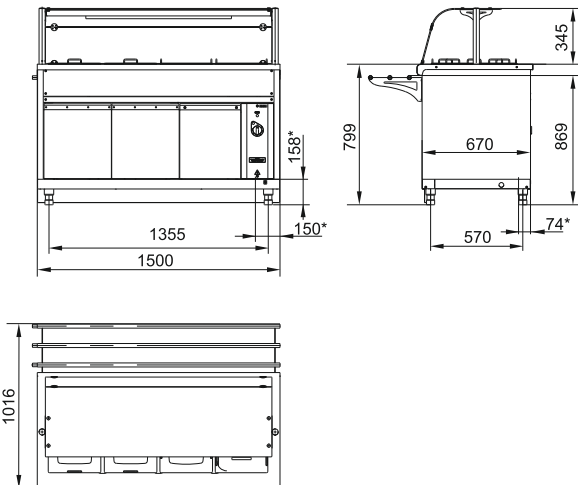
ПМЭС-70Х-01



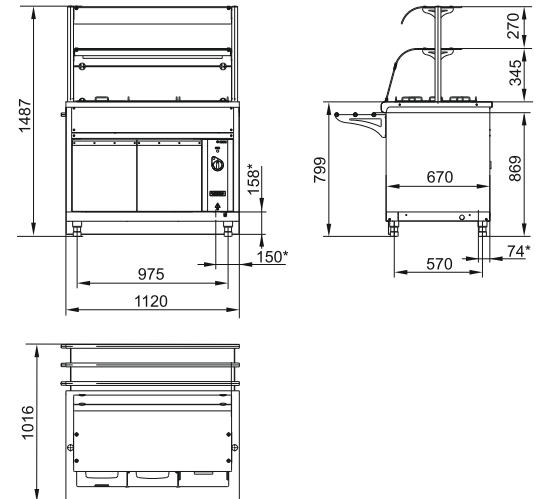
ЭМК-70Х



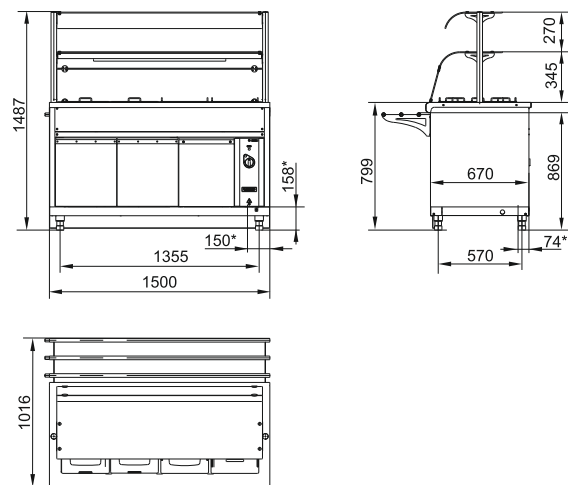
ЭМК-70Х-01



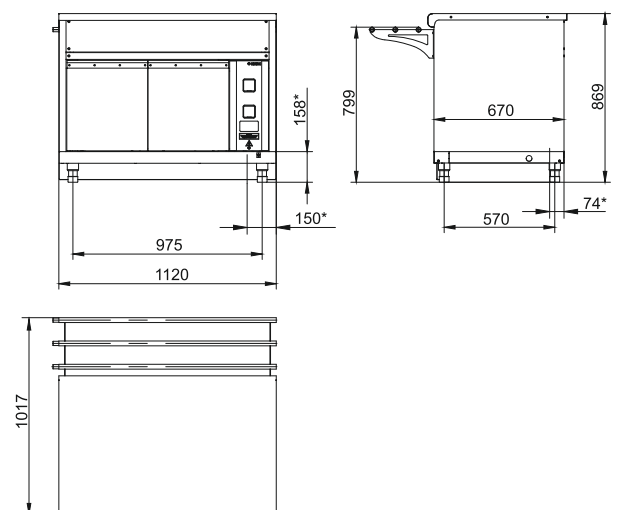
ЭМК-70Х-02



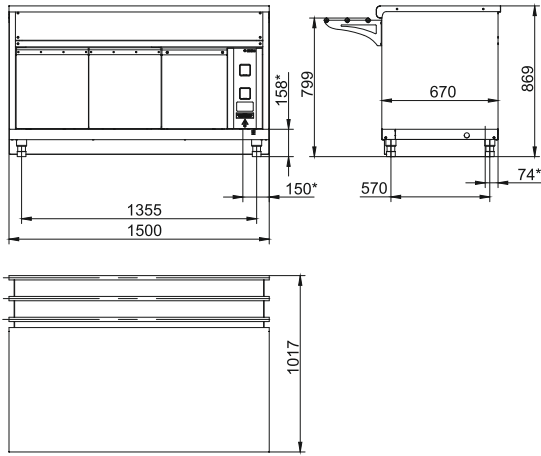
ЭМК-70Х-03



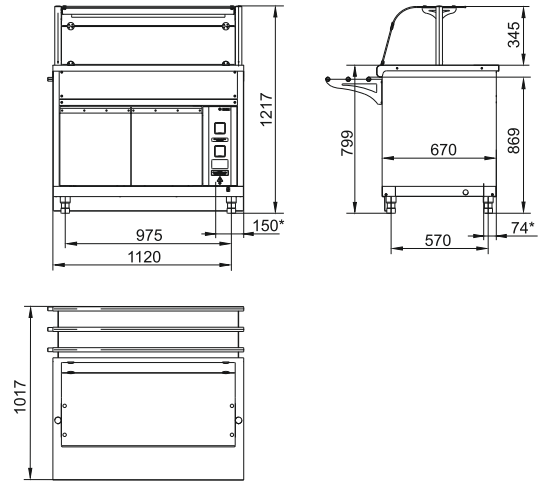
ПГН-70Х



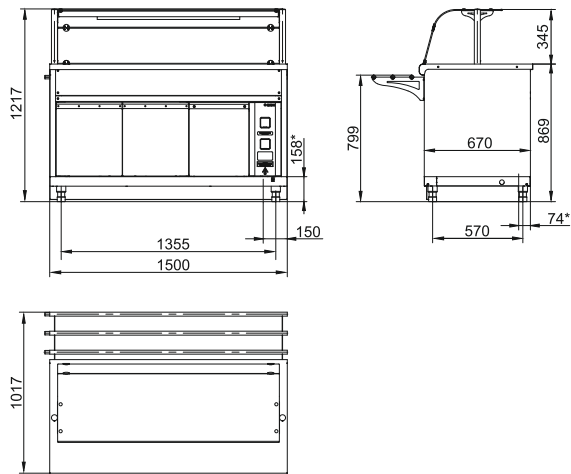
ПГН-70X-01



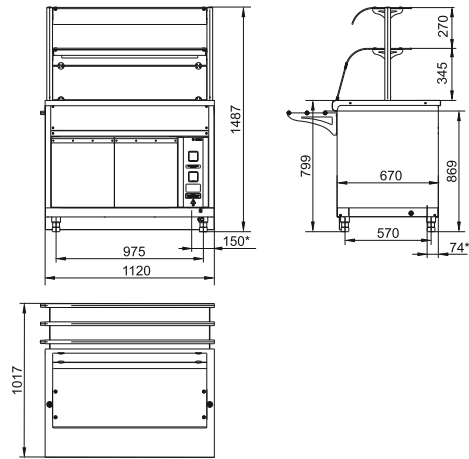
ПГН-70X-02



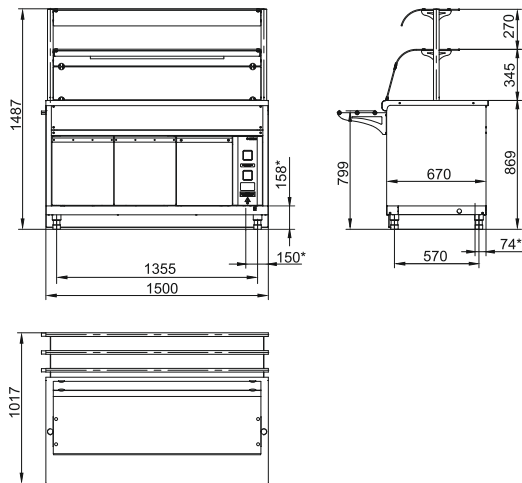
ПГН-70X-03



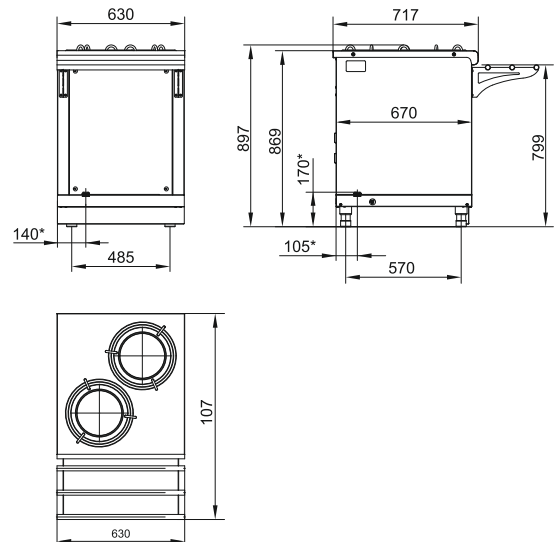
ПГН-70X-04



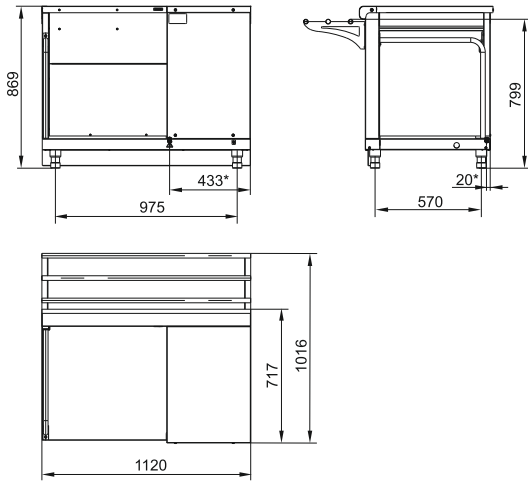
ПГН-70X-05



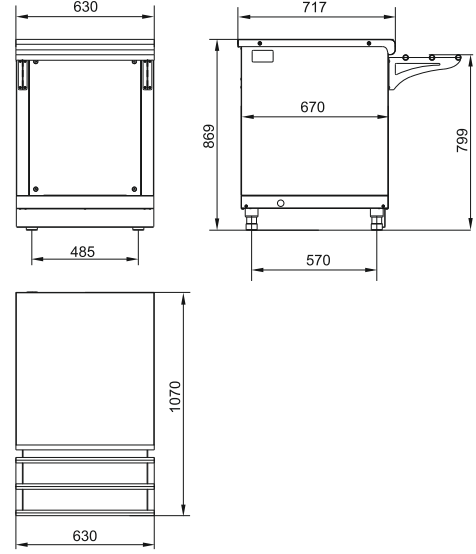
ПТЭ-70X-80



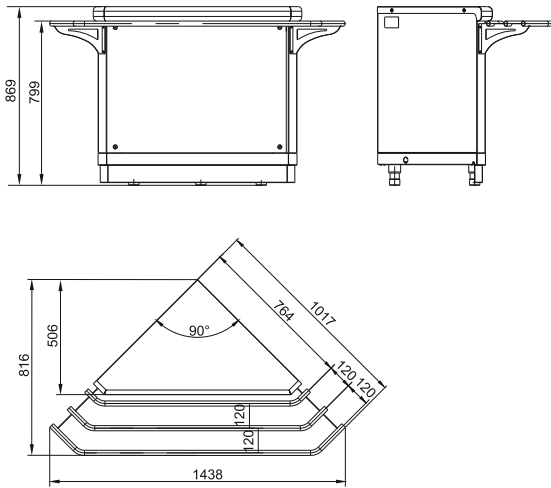
KK-70X



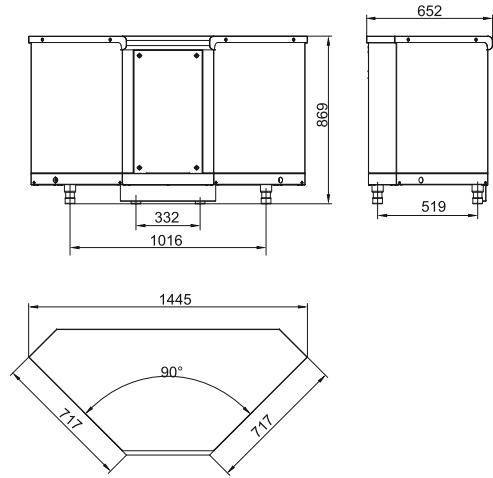
MH-70X



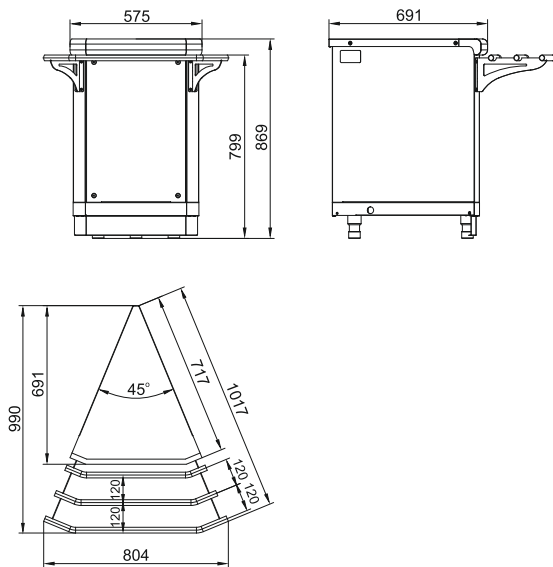
МП-90X



МП-90X-01



МП-45X



МП-45X-01

