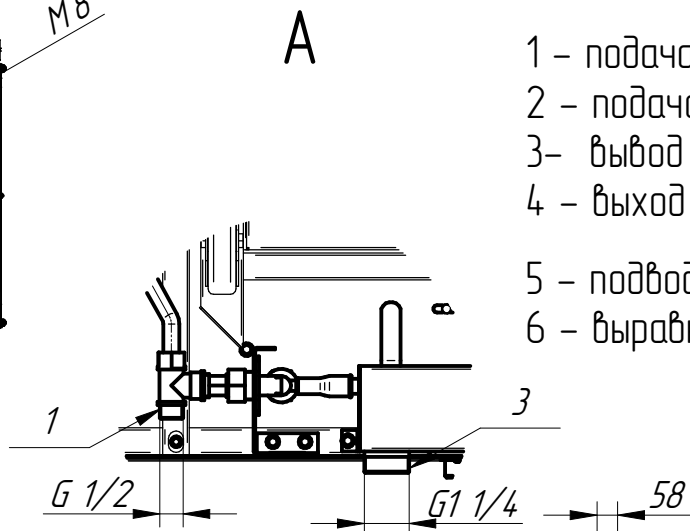
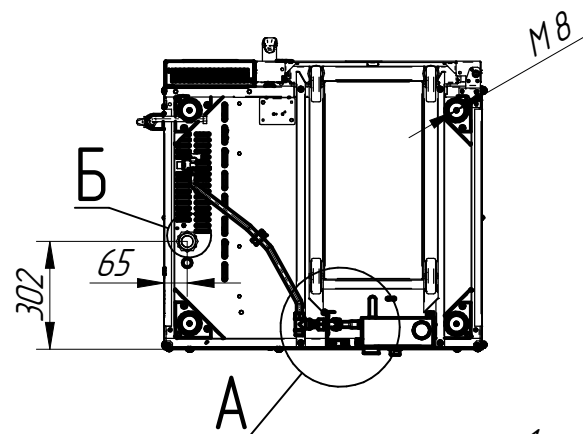
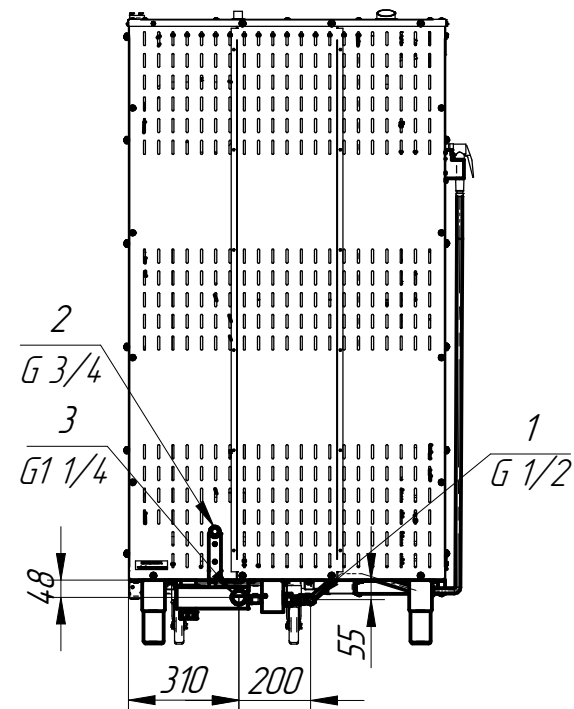
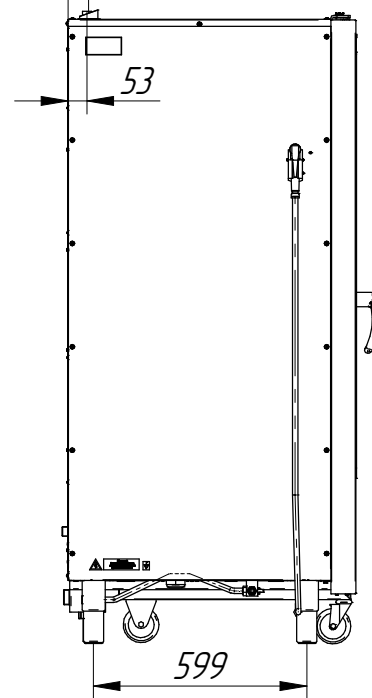
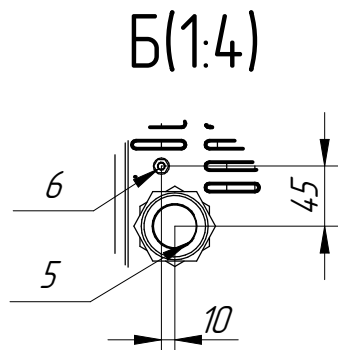
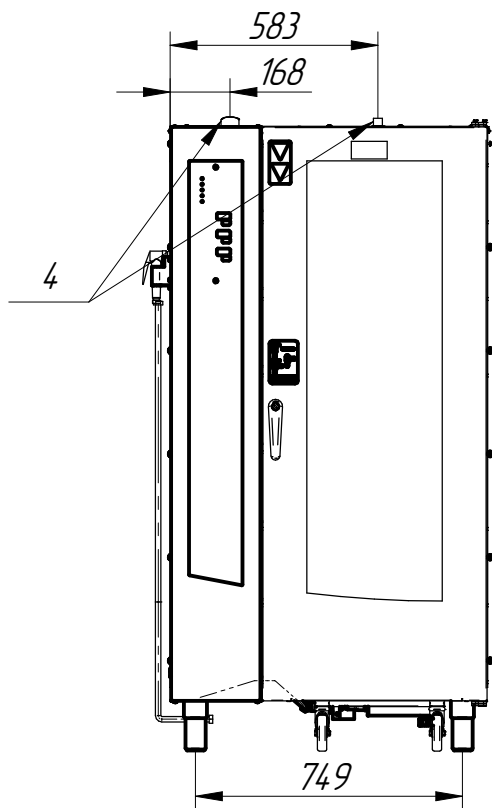


Схема подключения ПКА20-1/1ПМ2



- 1 - подача холодной воды G 1/2" (не фильтрованная)
- 2 - подача холодной воды G 3/4" (фильтрованная)
- 3 - вывод в канализацию G 1 1/4"
- 4 - выход для вентиляции
- 5 - подвод электропитания (сечения кабеля не менее 10 мм²)
- 6 - выравнивание потенциалов



Минимальное расстояние от стены - 100 мм, от теплового оборудования - минимум 200 мм