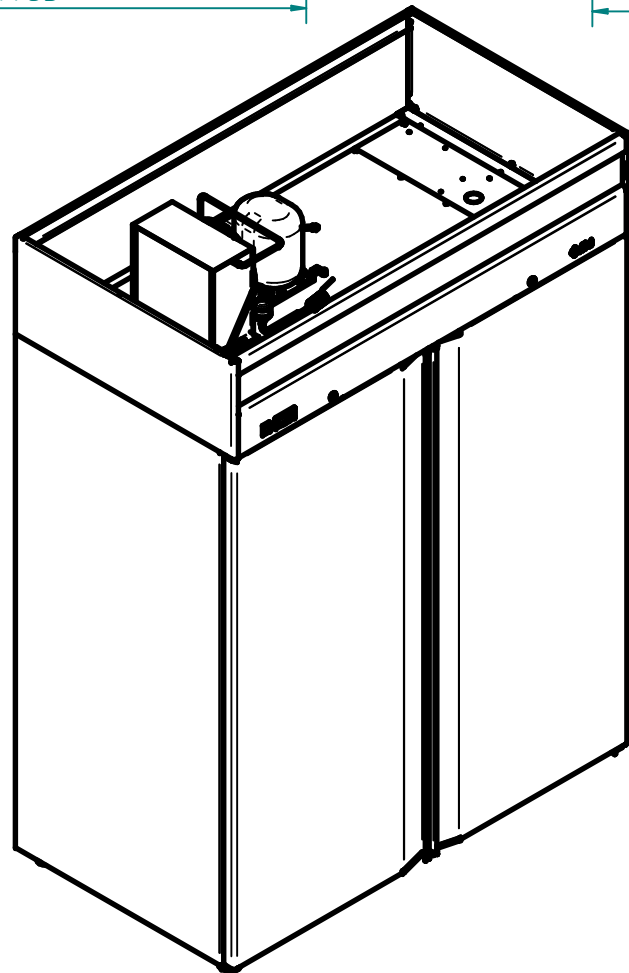
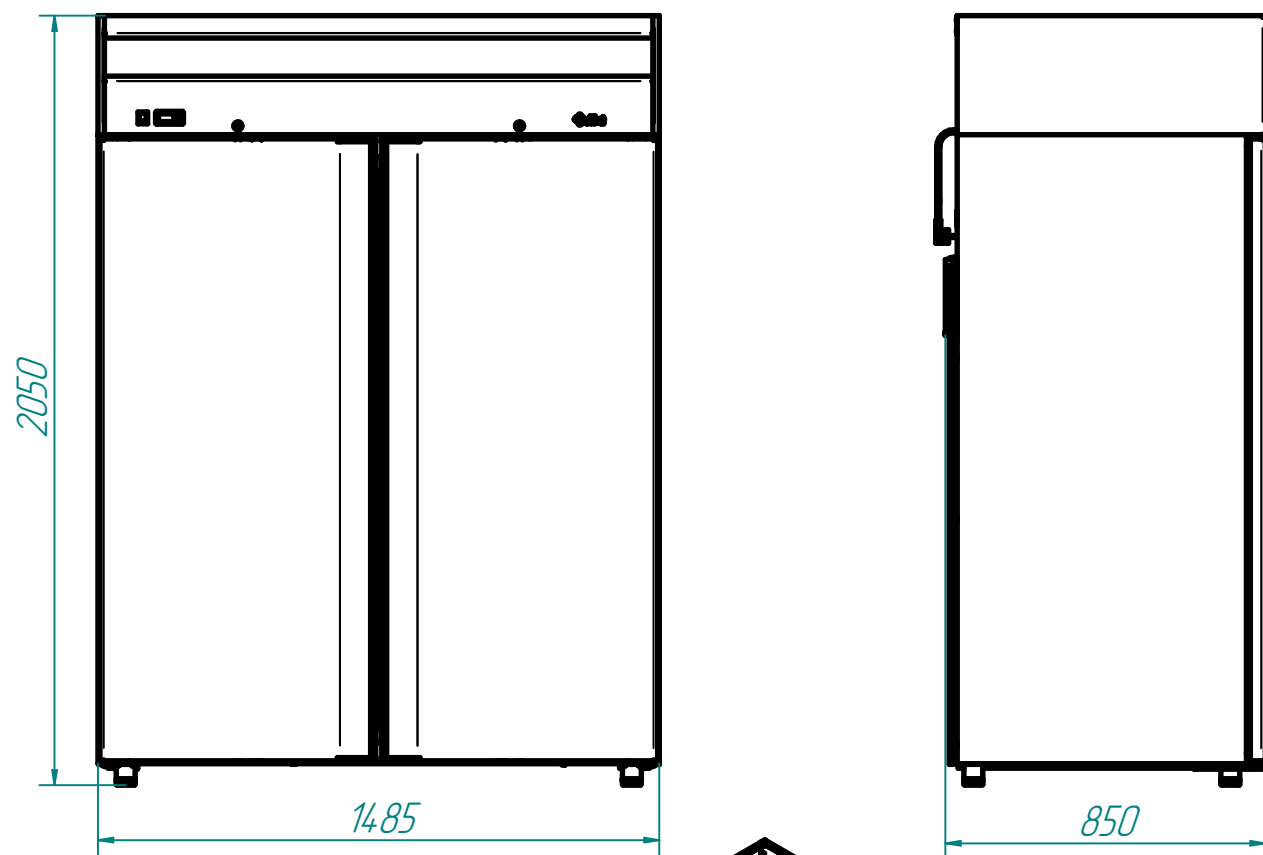


Шкаф холодильный ШХ-1,4



Шкаф холодильный типа ШХ-1,4 (ШХн-1,4;ШХс-1,4) с верхним расположением агрегата предназначен для хранения пищевых продуктов в охлаждённом или замороженном состоянии на предприятиях общественного питания и торговли.

Шкаф оснащен замком для закрывания двери.

Удаление талой воды из воздухоохладителя происходит автоматически и не требует дополнительного лотка для ее сбора.

Эксплуатация шкафа допускается при температуре окружающего воздуха до плюс 43°С, относительной влажности от 40 до 70%.

Шкаф имеет регулируемые по высоте ножки.

Технические характеристики

№	Характеристики	ШХс-1,4		ШХ-1,4		ШХн-1,4	
		ШХс-1,4	ШХс-1,4-01	ШХ-1,4	ШХ-1,4-01	ШХн-1,4	ШХн-1,4-01
1	Внутренний объем, м ³	1,5	1,5	1,5	1,5	1,5	1,5
2	Полезный объем, м ³	1,47	1,47	1,47	1,47	1,47	1,47
3	Толщина стенки камеры, мм	57	57	57	57	57	57
4	Температурный режим, С	0...+5		-5...+5		-18	
5	Размеры полки-решетки, мм	682x570	682x570	682x570	682x570	682x570	682x570
6	Количество полок, шт.	8					
7	Хладагент	R404a					
8	Установившийся потребляемый ток, А	4,5		4,5		5,6	
9	Потребление электроэнергии за сутки, кВт, не более	9,2					
10	Масса нетто, не более, кг	185	185	185	185	195	195