

ЭЛЕКТРИЧЕСКАЯ ТЕПЛОВАЯ ЛИНИЯ (700 СЕРИЯ)

Тепловое оборудование предназначено для предприятий общественного питания: столовых, ресторанов, кафе. Конструкционный материал — высококачественная аустенитная нержавеющая сталь марки AISI 304. Конструкция оборудования позволяет устанавливать его в пристенном варианте.

Изделия в составе электрической тепловой линии могут использоваться как самостоятельно, так и в составе технологических линий.

Оборудование имеет регулируемые по высоте ножки и может устанавливаться на модули.



ЭЛЕКТРИЧЕСКАЯ ТЕПЛОВАЯ ЛИНИЯ (700 СЕРИЯ)

ПЛИТЫ ИНДУКЦИОННЫЕ КИП-27Н, КИП-47Н, КИП-47Н-5,0, КИП-47Н-3,5



КИП-27Н
(сдвоенные индукторы E.G.O.)



КИП-47Н
(сдвоенные индукторы E.G.O.)



КИП-47Н-5,0, КИП-47Н-3,5
(независимые индукторы)

ОСОБЕННОСТИ

- посуда нагревается быстрее на 15-20 мин (КПД 90%) по сравнению с электрическими моделями
- автоматическое отключение индукторов при отсутствии посуды
- материал рабочей поверхности – стеклокерамика
- материал корпуса – аустенитная нержавеющая сталь марки AISI 304
- плавная регулировка температуры от +60 до +240°C
- температура включения вентиляторов – не более +53°C
- температура отключения вентиляторов – не менее +33°C
- используемая посуда – посуда с ферромагнитными свойствами
- моющийся легкоъемный жироулавливающий фильтр
- защита от скачков напряжения
- в комплекте сетевой кабель с заземляющим контактом

РЕЖИМЫ РАБОТЫ КИП-47Н-5,0, КИП-47Н-3,5

- независимые индукторы
- режим нагрева по мощности (работает по умолчанию при включении зоны нагрева)
- режим нагрева по температуре
- режим таймера по мощности (таймер от 1 мин до 180 мин)
- режим таймера по температуре (таймер от 1 мин до 180 мин)

РЕЖИМЫ РАБОТЫ КИП-27Н, КИП-47Н

- сдвоенные индукторы E.G.O. (Германия)
- режим удержания тепла (плавление +45°C, подогрев +70°C, варка на медленном огне +90°C)
- режим приготовления (значения мощности нагрева от «1» до «9», температуры нагрева от +60°C до +240°C)
- режим увеличенной мощности – BOOST (позволяет увеличить мощность одной зоны нагрева на максимум, рекомендуется использовать для быстрого закипания воды)

Параметры	КИП-27Н	КИП-47Н	КИП-47Н-5,0	КИП-47Н-3,5
Код изделия	19409	19410	19570	19568
Тип индукторов	сдвоенные		независимые	
Мощность плиты, кВт	3,5	7	20	14
Напряжение, В	230	400	400	400
Количество зон нагрева (индукционных нагревательных элементов), шт	2	4	4	4
Мощность при работе одной конфорки в режиме приготовления на каждом индукторе, кВт	2,1	2x2,1=4,2	5,0	3,5
Мощность при работе одной конфорки в режиме увеличения мощности на каждом индукторе, кВт	3,5	2x3,5=7,0	-	-
Мощность при работе всех конфорок в режиме приготовления, кВт	2x1,75=3,5	4x1,75=7,0	4x5,0=20	4x3,5=14
Толщина стеклокерамической поверхности, мм	6	6	6	6
Мак диаметр посуды, мм	300	300	300	300
Min диаметр посуды, мм	115	115	115	115
Мак допустимая нагрузка на рабочую поверхность, кг	40	80	100	100
Мак допустимая нагрузка на зону нагрева, кг	20	20	25	25
Габаритные размеры, мм	400x750x475	700x750x475	700x750x470	700x750x470
Масса, кг	31	50	60	58

ЭЛЕКТРИЧЕСКАЯ ТЕПЛОВАЯ ЛИНИЯ (700 СЕРИЯ)

ПЛИТЫ ЭПК-27Н, ЭПК-47Н, ЭПК-67П, ЭПК-47ЖШ, ЭПК-47ЖШ

ОСОБЕННОСТИ

- духовка имеет раздельную регулировку мощности верхнего и нижнего блоков ТЭНов
- аварийный терморегулятор предохраняет шкаф от перегрева +320°C



ЭПК-27Н



ЭПК-47Н



ЭПК-67П



ЭПК-47ЖШ

Параметры	ЭПК-27Н	ЭПК-47Н	ЭПК-67П	ЭПК-47ЖШ (крашенные боковые панели)	ЭПК-47ЖШ (полностью из нержавеющей стали)
Код изделия	107	93	939	492	259
Мощность, кВт	5,6	11,2	16,8	16	16
Напряжение, В	400	400	400	400	400
Количество конфорок, шт	2	4	6	4	4
Размеры конфорок, мм	300x300	300x300	300x300	300x300	300x300
Количество позиций переключателя	7	7	4	4	7
Потребляемая мощность конфорки, кВт	2,8	2,8	2,8	2,8	2,8
Площадь жарочной поверхности, м ²	0,18	0,36	0,54	0,36	0,36
Температура рабочей поверхности конфорки, °С, не более	+480	+480	+480	+480	+480
Время разогрева конфорки до максимальной температуры, мин, не более	25	25	25	25	25
Мощность жарочного шкафа, кВт	-	-	-	4,8	4,8
Диапазон регулирования температуры жарочного шкафа, °С	-	-	-	+20...+270	+20...+270
Время разогрева жарочного шкафа до +240°C, мин, не более	-	-	-	30	30
Внутренние размеры жарочного шкафа, мм	-	-	-	535x538x290	535x538x290
Количество противней	-	-	-	3 из черного металла	1 из нерж. стали
Размеры противня, мм	-	-	-	530x470	530x470
Размеры решетки, мм	-	-	-	-	530x470
Габаритные размеры, мм	400x750x470	800x750x470	1111x750x940	800x800x940	800x800x940
Масса, кг	35	62	103	130	124

ЭЛЕКТРИЧЕСКАЯ ТЕПЛОВАЯ ЛИНИЯ (700 СЕРИЯ)

АППАРАТЫ КОНТАКТНОЙ ОБРАБОТКИ ЭЛЕКТРИЧЕСКИЕ

АКО-40/1Н-Ч(-С)-00, АКО-40/1Н-Ч(-С)-01, АКО-40/1Н-Ч(-С)-02, АКО-80/2Н-Ч(-С)-00, АКО-80/2Н-Ч(-С)-01, АКО-80/2Н-Ч(-С)-02, АКО-80/1Н-С-00, АКО-80/1Н-С-01, АКО-80/1Н-С-02

ОСОБЕННОСТИ

- все регуляторы и контрольные лампы находятся на передней панели
- поверхность для обжарки имеет желоб для стекающей жидкости и снабжена по периметру бортиком, позволяющим предотвратить разбрызгивание жира



АКО-40/1Н-Ч-00
(1/2 поверхн. – гладкая
1/2 поверхн. – рифленая)



АКО-40/1Н-Ч-01
(гладкая поверхность)



АКО-80/2Н-Ч-00
(1 поверхн. – гладкая,
1 поверхн. – рифленая)

Чугунная жарочная поверхность (Ч)

Параметры	АКО-40/1Н-Ч-00	АКО-40/1Н-Ч-01	АКО-40/1Н-Ч-02	АКО-80/2Н-Ч-00	АКО-80/2Н-Ч-01	АКО-80/2Н-Ч-02
Код изделия	541	3668	3916	80401	8868	80406
Мощность, кВт	4,5	4,5	4,5	9	9	9
Напряжение, В	400	400	400	400	400	400
Размеры конфорки, мм	395x650	395x650	395x650	2x(395x650)	2x(395x650)	2x(395x650)
Площадь жарочной поверхности, м ²	0,22	0,22	0,22	2x0,22=0,44	2x0,22=0,44	2x0,22=0,44
Рабочая температура на поверхности конфорок, °С, не более	+270	+270	+270	+270	+270	+270
Время разогрева камеры до max Т конфорок, мин, не более	25	25	25	25	25	25
Тип жарочной поверхности	1/2 поверхности гладкая - 1/2 поверхности рифленая	1 гладкая	1 рифленая	1 поверхность рифленая, 1 поверхность гладкая	2 гладкие	2 рифленые
Габаритные размеры, мм	402x750x470	402x750x470	402x750x470	800x750x475	800x750x475	800x750x475
Масса, кг	52	52	51	91	93	90

Стальная жарочная поверхность (С)

Параметры	АКО-40/1Н-С-00	АКО-40/1Н-С-01	АКО-40/1Н-С-02	АКО-80/1Н-С-00	АКО-80/1Н-С-01	АКО-80/1Н-С-02	АКО-80/2Н-С-00	АКО-80/2Н-С-01	АКО-80/2Н-С-02
Код изделия	1739	1740	1741	1742	1743	1749	1750	1751	1752
Мощность, кВт	4,5	4,5	4,5	9	9	9	9	9	9
Напряжение, В	400	400	400	400	400	400	400	400	400
Размеры конфорки, мм	395x650			790x650			2x(395x650)		
Площадь жарочной поверхности, м ²	0,22	0,22	0,22	0,44	0,44	0,44	0,44	2x0,22=0,44	
Рабочая температура на поверхности конфорок, °С, не более	+270	+270	+270	+270	+270	+270	+270	+270	+270
Время разогрева камеры до max температуры конфорок, мин, не более	30	30	30	30	30	30	30	30	30
Тип жарочной поверхности	1/2 поверх. гладкая - 1/2 поверх. рифленая	1 гладкая	1 рифленая	1/2 поверх. рифленая, 1/2 поверх. гладкая	1 гладкая	1 рифленая	1 поверх. рифленая, 1 поверх. гладкая	2 гладкие	2 рифленые
Габаритные размеры, мм	402x750x470	402x750x470	402x750x470	802x750x470	802x750x470	802x750x470	802x750x470	802x750x470	802x750x470
Масса, кг	47	48	46	80	82	79	80	83	79

ЭЛЕКТРИЧЕСКАЯ ТЕПЛОВАЯ ЛИНИЯ (700 СЕРИЯ)

ФРИТЮРНИЦЫ ЭФК-40/1Н, ЭФК-40/2Н, ЭФК-80/2Н

ОСОБЕННОСТИ

- все регуляторы и функциональные элементы расположены на передней панели
- оснащены двумя термостатами: регулятор температуры и аварийный, который блокирует выключение нагревательных элементов при отсутствии масла



ЭФК-40/1Н



ЭФК-40/2Н



ЭФК-80/2Н

Параметры	ЭФК-40/1Н	ЭФК-40/2Н	ЭФК-80/2Н
Код изделия	543	542	80402
Мощность, кВт	7,5	5	15
Напряжение, В	400	400/230	400
Вместимость ванны, дм ³	19,7	2x9,9=19,8	2x19,7=39,4
Время разогрева масла до +190°С, мин, не более	10	15	10
Регулирование температуры масла в жарочной ванне, °С	+20...+190	+20...+190	+20...+190
Мах загрузка продукта, кг, не более	1	1	2
Количество корзин, шт	1	2	2
Размеры корзины, мм	320x225x130	320x95x130	320x225x130
Габаритные размеры, мм	400x750x475	400x750x475	800x750x475
Масса, кг	25	30	49



ЭЛЕКТРОВАРКИ ЭВК-40/1Н, ЭВК-80/2Н

цельнотянутая ванна



ЭВК-40/1Н (с корзинами GN1/3)



ЭВК-40/1Н (с корзинами GN1/6)



ЭВК-80/2Н (с корзинами GN1/3)



ЭВК-80/2Н (с корзинами GN1/6)

ЭЛЕКТРИЧЕСКАЯ ТЕПЛОВАЯ ЛИНИЯ (700 СЕРИЯ)

Параметры	ЭВК-40/1Н (3xGN1/3)	ЭВК-40/1Н (6xGN1/6)	ЭВК-80/1Н (6xGN1/3)	ЭВК-80/2Н (12xGN1/6)
Код изделия	818	1871	1738	1872
Мощность, кВт	7,5	7,5	15	15
Напряжение, В	400	400	400	400
Количество пакетных переключателей, шт	2	2	4	4
Число ступеней переключателя, шт	4	4	4	4
Количество ТЭН-ов, шт	2	2	4	4
Количество смесителей, шт	1	1	1	1
Время разогрева до температуры кипения, мин	30	30	30	30
Объем воды, заливаемой в ванну до тах уровня для кипячения воды, л	35	35	2x35=70	2x35=70
Объем воды, заливаемой в ванну до тах уровня для варки, л	25	25	2x25=50	2x25=50
Количество продукта, загружаемого в гостроемкость, кг	3x4=12	6x2=12	6x4=24	12x2=24
Количество гостроемкостей, шт	3xGN1/3-200	6xGN1/6-203	6xGN1/3-200	12xGN1/6-203
Внутренние размеры емкости, мм, не более	304x508x270	304x508x270	304x508x270	304x508x270
Габаритные размеры, мм	400x750x475	400x750x475	800x750x475	400x750x475
Масса, кг	29	29	50	50

МАРМИТЫ ЭМК-40Н, ЭМК-80/2Н



ЭМК-40Н



ЭМК-80/2Н

Слив воды осуществляется с помощью сливного крана.

Параметры	ЭМК-40Н	ЭМК-80/2Н
Код изделия	545	80411
Мощность, кВт	0,75	1,5
Напряжение, В	230	400/230
Время разогрева до рабочей температуры, мин, не более	25	25
Рабочая температура воздуха в ванне, °С	+85	+85
Объем воды, заливаемой в ванну, дм ³	4	8
Количество гостроемкостей типа GN 1/1, шт	1	2
Количество ТЭН-ов, шт	3	6
Номинальная вместимость емкостей, дм ³	21	42
Габаритные размеры, мм	401x828x474	801x816x475
Масса, кг	24	40



ЭЛЕКТРИЧЕСКАЯ ТЕПЛОВАЯ ЛИНИЯ (700 СЕРИЯ)

СКОВОРОДА ЭСК-80-0,27-40, ЭСК-80-0,27-40 (композитное дно)



ЭСК-80-0,27-40,
ЭСК-80-0,27-40 (композитное дно)

Параметры	ЭСК-80-0,27-40	ЭСК-80-0,27-40 (композитное дно)
Код изделия	1591	1615
Мощность, кВт	9	9
Напряжение, В	400	400
Количество ТЭН-ов, шт	3	3
Время разогрева сковороды до +230°C, мин	12	12
Диапазон регулирования температуры, °С	+20...+270	+20...+270
Номинальная вместимость чаши, дм ³	40	40
Площадь дна чаши, м ²	0,27	0,27
Внутренние размеры чаши сковороды, мм	577x470x197	577x470x197
Габаритные размеры, мм	800x899x950	800x899x950
Масса, кг	101	101

КОТЕЛ ПИЩЕВАРОЧНЫЙ КПЭМ-60/7Т



КПЭМ-60/7Т

Параметры	КПЭМ-60/7Т
Код изделия	9839
Мощность, кВт	9,1
Напряжение, В	400
Количество ТЭН-ов, шт	3
Номинальный объем, л	60
Полный объем, л	66
Время разогрева с +20°С до +95°С, мин, не более	45
Мак температура продукта, °С	+100
Диаметр котла, мм	425
Габаритные размеры, мм	800x870x1040
Масса, кг	95

ОСОБЕННОСТИ

- корпус и чаша стационарных котлов изготовлены из нержавеющей стали марки AISI 304
- 3 режима работы
- удобная ручка крышки котла фиксируется в любом положении
- нагрев воды осуществляется способом «пароводяной рубашки», при отсутствии воды в «пароводяной рубашке» срабатывает автоматическое отключение нагрева
- слив готового продукта осуществляется краном большого диаметра на лицевой панели

Внимание: не предназначен для приготовления повидла, джема и мусса!

ЭЛЕКТРИЧЕСКАЯ ТЕПЛОВАЯ ЛИНИЯ (700 СЕРИЯ)

РАБОЧАЯ ПОВЕРХНОСТЬ РПК-40Н



Параметры	РПК-40Н
Код изделия	548
Размеры доски, мм	395x635x18
Допустимая нагрузка, кг, не более	5
Габаритные размеры, мм	400x750x475
Масса, кг	21

МОДУЛИ НИЖНИЕ МН-02, МН-03, МН-04



МН-02



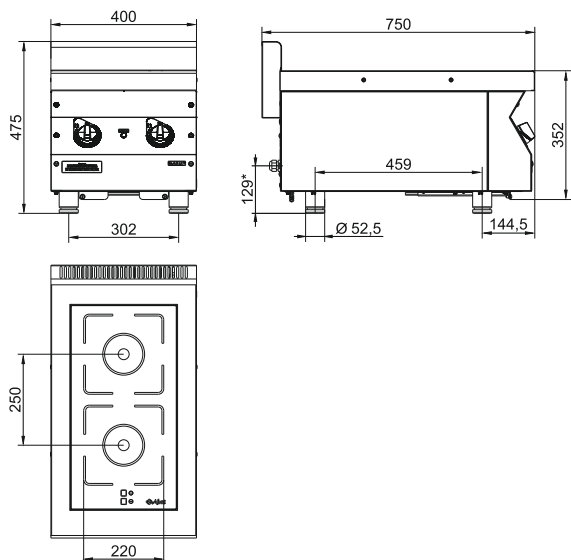
МН-03



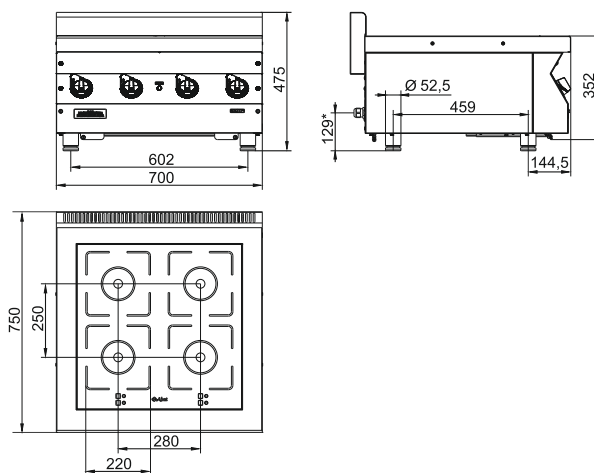
МН-04

Параметры	МН-02	МН-03	МН-04
Код изделия	1144	1162	5035
Модели устанавливаемых верхних модулей	КИП-27Н	по 1 шт:	
	ЭПК-27Н	ЭПК-47Н	КИП-47Н-5,0
	АКО-40/1Н	АКО-80/1Н	КИП-47Н-3,5
	ЭФК-40/1Н	АКО-80/2Н	КИП-47Н
	ЭФК-40/2Н	ЭФК-80/2Н	
	ЭВК-40/2Н	ЭВК-80/2Н	
	ЭМК-40/1Н	ЭМК-80/2Н	
	ЭМК-40Н	по 2 шт:	
	РПК-40Н	ЭПК-27Н	АКО-40/1Н
		АКО-40/1Н	ЭФК-40/1Н
	ЭФК-40/1Н	ЭФК-40/2Н	
	ЭВК-40/1Н	ЭМК-40Н	
	ЭМК-40Н	РПК-40Н	
Количество устанавливаемых гастроемкостей GN1/1, шт	1	2	2
Высота от пола до нижней части модуля, мм	100	100	100
Габаритные размеры, мм	400x691x540	800x691x540	700x690x540
Масса, кг	15,7	25,8	20,1

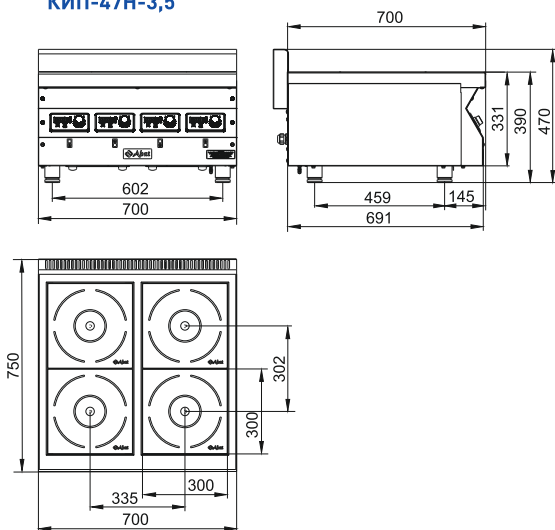
КИП-27Н



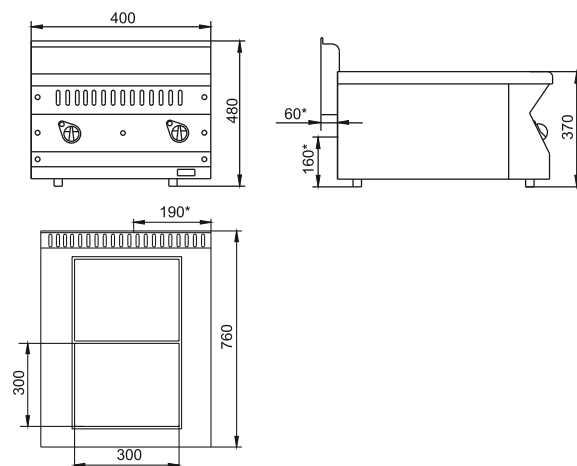
КИП-47Н



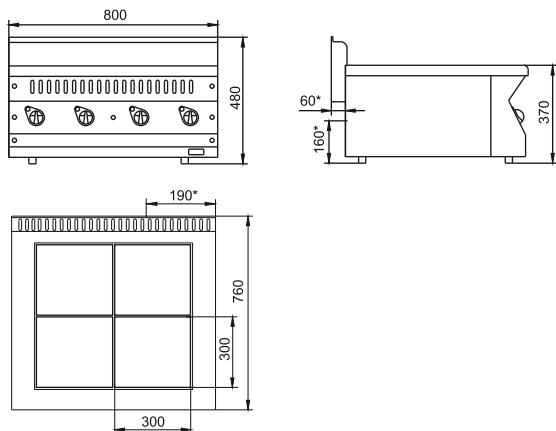
КИП-47Н-5,0
КИП-47Н-3,5



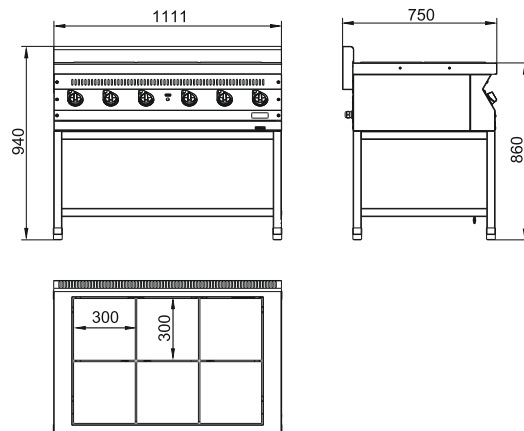
ЭПК-27Н



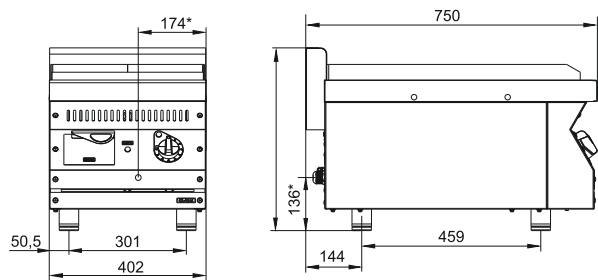
ЭПК-47Н



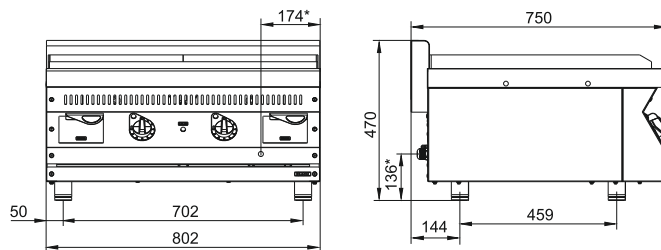
ЭПК-67П



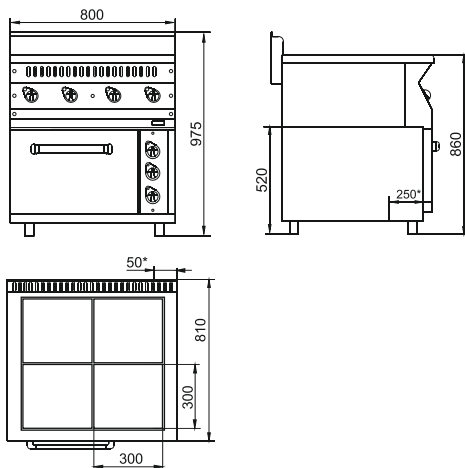
AKO-40/1H



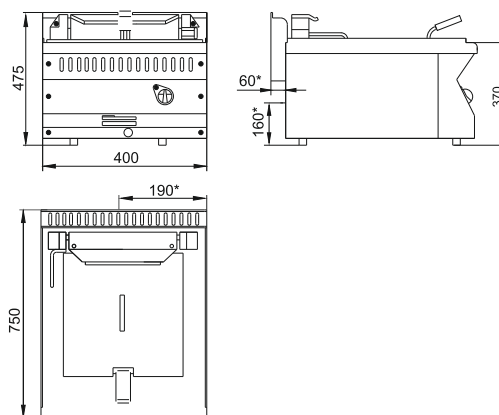
AKO-80/1H, AKO-80/2H



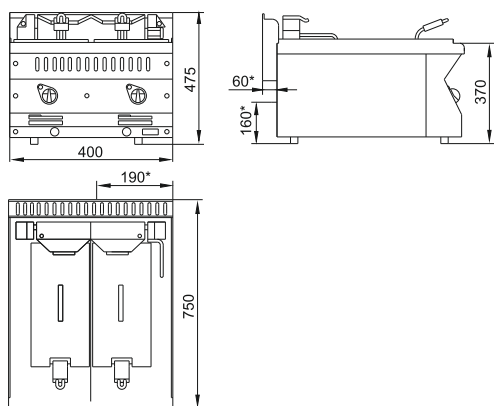
ЭПК-47ЖШ



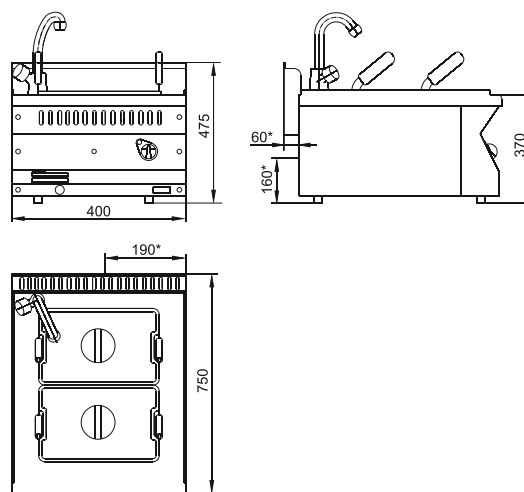
ЭФК-40/1H



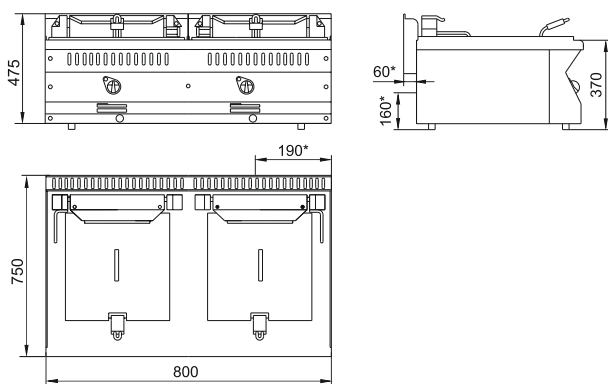
ЭФК-40/2H



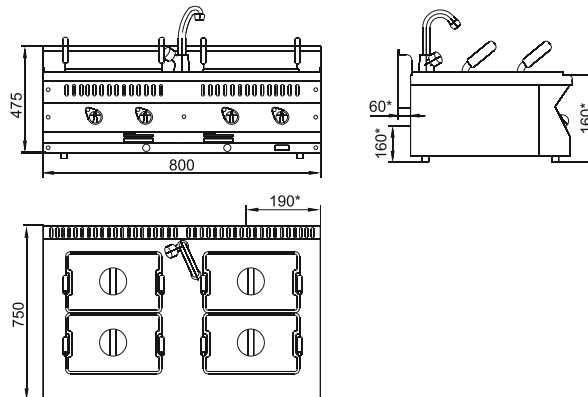
ЭБК-40/1H



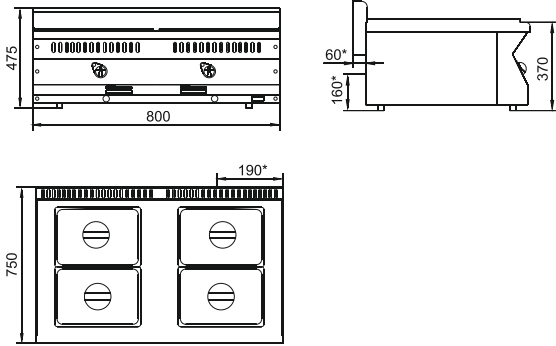
ЭФК-80/2H



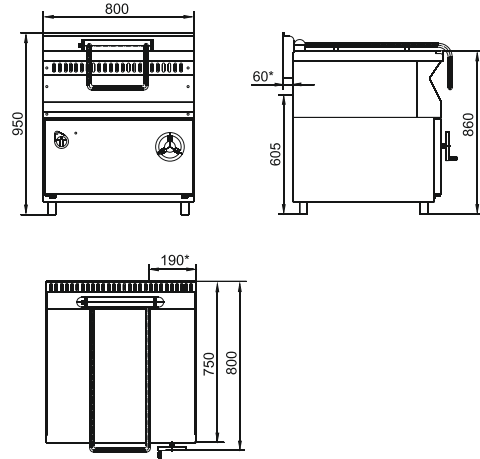
ЭБК-80/2H



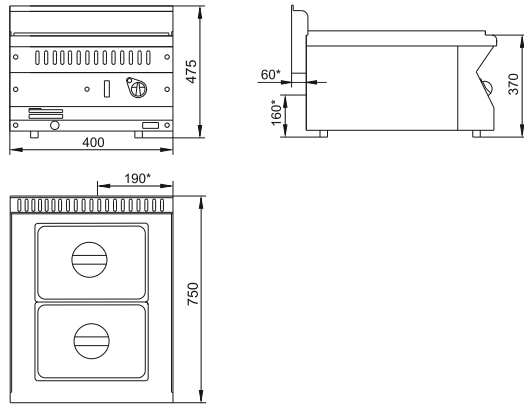
ЭМК-80/2Н



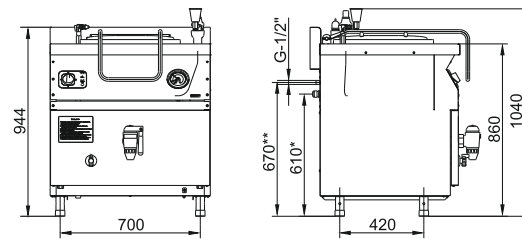
**ЭСК-80-0,27-40,
ЭСК-80-0,27-40 (композитное дно)**



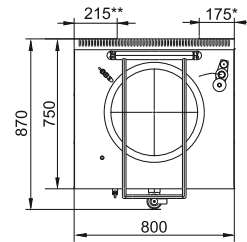
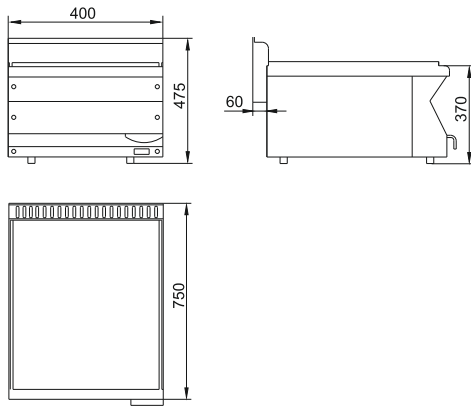
ЭМК-40Н



КПЭМ-60/7Т

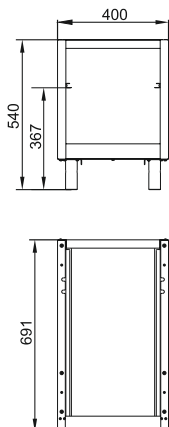


РПК-40Н

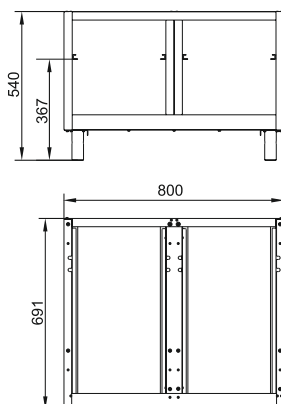


* подвод электропитания,
выпадающий блок подключения
** подвод воды

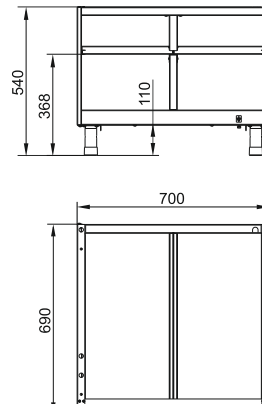
МН-02



МН-03



МН-04



ГАЗОВАЯ ТЕПЛОВАЯ ЛИНИЯ (700 СЕРИЯ)

ХАРАКТЕРИСТИКИ

- система «газ-контроль»
- материал-высококачественная аустенитная нержавеющая сталь марки AISI 304
- возможность использования как природного, так и сжиженного газа
- в комплекте дополнительные форсунки под сжиженный газ
- пьезорозжиг
- лоток для сбора масла
- возможность использования как самостоятельно, так и в составе технологических линий
- регулируемые по высоте ножки

ПЛИТЫ ГАЗОВЫЕ ПГК-27Н, ПГК-47Н



ПГК-27Н



ПГК-47Н

Параметры	ПГК-27Н	ПГК-47Н
Код изделия	801318	801317
Полная мощность плиты, кВт	8,5	14,5
Количество горелок стола, шт в том числе нормальной тепловой мощности повышенной тепловой мощности	1 (3,0 кВт)	3 (3,0 кВт)
	1 (5,5 кВт)	1 (5,5 кВт)
Расход газа природный, м ³ /ч сжиженный, кг/ч	0,634	1,533
	0,474	1,135
Давление газа, Па природного сжиженного	1961	1961
	2942	2942
Габаритные размеры, мм	400x750x470	800x750x470
Масса, кг	38	70

АППАРАТЫ КОНТАКТНОЙ ОБРАБОТКИ ГАЗОВЫЕ ГАКО-40Н, ГАКО-40Н, ГАКО-80/2Н



ГАКО-40Н
(1/2 поверх.-гладкая
1/2 поверх.-рифленая)



ГАКО-40Н
(гладкая поверхность)



ГАКО-80/2Н

ГАЗОВАЯ ТЕПЛОВАЯ ЛИНИЯ (700 СЕРИЯ)

Параметры	ГАЗО-40Н (гладкая поверхность)	ГАЗО-40Н (1/2 поверх.-гладкая 1/2 поверх.-рифленая)	ГАЗО-80/2Н
Код изделия	802030	802000	801587
Полная мощность плиты, кВт	8	8	16
Количество горелок стола, шт	1	1	2
Расход газа природный, м ³ /ч сжиженный, кг/ч	0,847	0,847	1,694
	0,678	0,678	1,356
Давление газа, Па природного сжиженного	1961	1961	1961
	2942	2942	2942
Диапазон регулирования температуры жарочной поверхности, °С	+100...+350	+100...+350	+100...+350
Тип жарочной поверхности	гладкая	1/2 поверхности- гладкая, 1/2- поверх. рифленая	одна конфорка-рифленая одна конфорка гладкая
Габаритные размеры, мм	400x750x470	400x750x470	800x750x470
Масса, кг	50	50	97

ГРИЛИ ГАЗОВЫЕ ГЛК-40Н, ГК-40Н

ОСОБЕННОСТИ

- решетка расположена над камнем из вулканической лавы для ГЛК-40Н
- двухступенчатая регулировка мощности нагрева
- регулируется на 2 положения по высоте



ГЛК-40Н



ГК-40Н

Параметры	ГЛК-40Н	ГК-40Н
Код изделия	801589	802022
Мощность, кВт	8,5	6,6
Количество горелок, шт	1	1
Расход газа - природный, м ³ /ч - сжиженный, кг/ч	0,899	0,698
	0,671	0,521
Давление газа, Па - природного - сжиженного	1961	1961
	2942	2942
Габаритные размеры, мм	750x400x515	755x401x517
Масса, кг	40	35

ГАЗОВАЯ ТЕПЛОВАЯ ЛИНИЯ (700 СЕРИЯ)

ФРИТЮРНИЦА ГАЗОВАЯ ГФК-40.1Н



ГФК-40.1Н



ГФК-40.2Н

Параметры	ГФК-40.1Н	ГФК-40.2Н
Код изделия	802025	802027
Полная мощность газовой фритюрницы, кВт	8	11
Количество горелок, шт	2	2
Расход газа природный, м ³ /ч	0,846	1,164
сжиженный, кг/ч	0,632	0,868
Давление газа, Па природного	1961	1961
сжиженного	2942	2942
Вместимость ванны, дм ³	15,5	2x10,5=21
Количество корзин, шт	1	2
Количество продукта, загружаемого в ванну, кг	1	2x0,6=1,2
Масса масла, заливаемая до максимального уровня, кг	10	2x7,5=15
Регулирование температуры масла в ванне, °С	+110...+190	+110...+190
Время разогрева масла до рабочей температуры 190°С, мин	15	18
Габаритные размеры, мм	401x839x583	401x839x583
Масса, кг	40	45

Слив осуществляется из крана, расположенного на передней панели.

ГАЗОВАРКА КУХОННАЯ ГВК-40/1Н



ГВК-40/1Н

Параметры	ГВК-40/1Н
Код изделия	802002
Полная мощность газовой фритюрницы, кВт	8,6
Количество горелок, шт	1
Расход газа природный, м ³ /ч	0,910
сжиженный, кг/ч	0,678
Давление газа, Па природного	1961
сжиженного	2942
Количество смесителей, шт	1
Время разогрева воды до температуры кипения, мин	30
Объем воды, заливаемой в ванну до максимального уровня, л для кипячения воды	19
для варки	14
Количество габаритностей GN 1/2, шт	2
Количество продукта, загружаемого в габаритность, кг	2x4,5=9
Габаритные размеры, мм	400x830x620
Масса, кг	33

МАРМИТ ГАЗОВЫЙ ГМК-40Н



ГМК-40Н

Параметры	ГМК-40Н
Код изделия	802002
Полная мощность газового мармита, кВт	3
Количество горелок, шт	1
Расход газа природный, м ³ /ч	0,317
сжиженный, кг/ч	0,237
Давление газа, Па природного	1961
сжиженного	2942
Внутренние размеры емкости, мм	310x510x170
Время разогрева воды до температуры кипения, мин	20
Рабочая температура воздуха в ванне, °С не более	+85
Вместимость воды, дм ³ , не более	4
Количество габаритностей GN 1/2, шт	2
Номинальная вместимость емкостей, дм ³ , не более	9
Габаритные размеры, мм	401x827x474
Масса, кг	30

ГАЗОВАЯ ТЕПЛОВАЯ ЛИНИЯ (700 СЕРИЯ)

СКОВОРОДА ГАЗОВАЯ ГСК-80-0,27-40



Параметры	ГСК-80-0,27-40
Код изделия	802025
Полная мощность газового мармита, кВт	14
Количество горелок, шт	1
Расход газа природный, м ³ /ч	1,481
сжиженный, кг/ч	1,104
Давление газа, Па природного	1961
сжиженного	2942
Время разогрева до 230°C, мин	14
Диапазон регулирования температуры, °C	+100...+340
Вместимость чаши, м ²	0,27
Внутренние размеры чаши сковороды, мм	577x470x197
Габаритные размеры, мм	800x898x950
Масса, кг	110

РАБОЧАЯ ПОВЕРХНОСТЬ РПК-40Н



Параметры	РПК-40Н
Код изделия	548
Размеры доски, мм	395x635x18
Допустимая нагрузка, кг, не более	5
Габаритные размеры, мм	400x750x475
Масса, кг	21

МОДУЛИ НИЖНИЕ МН-02, МН-03



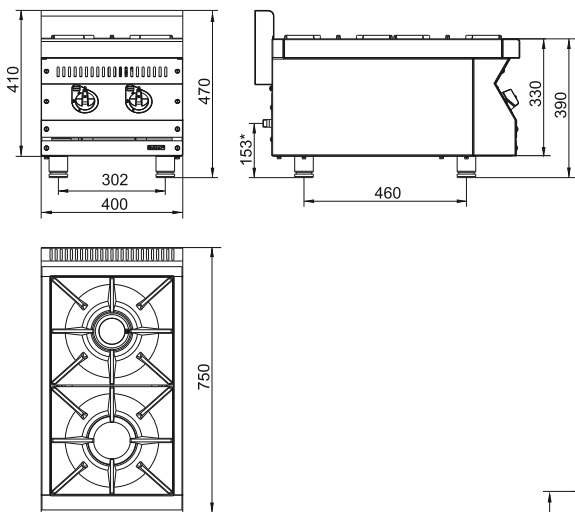
МН-02



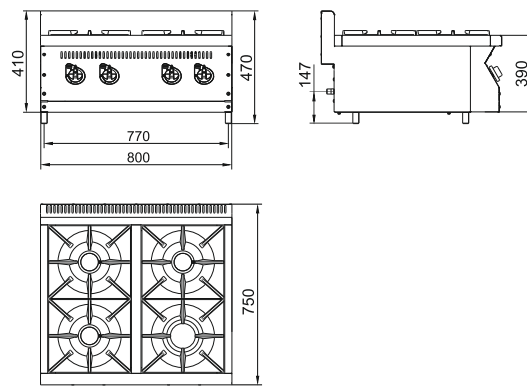
МН-03

Параметры	МН-02	МН-03
Код изделия	1144	1162
Модели устанавливаемых верхних модулей	ПГК-27Н ГАО-40Н ГЛК-40Н ГК-40Н ГФК-40.1Н ГФК-40.2Н ГВК-40/1Н ГМК-40Н РПК-40Н	по 1 шт.: ПГК-47Н ГАО-80/2Н по 2 шт.: ПГК-27Н ГАО-40Н ГЛК-40Н ГК-40Н ГФК-40.1Н ГФК-40.2Н ГВК-40/1Н ГМК-40Н РПК-40Н
Количество устанавливаемых гастроемкостей GN 1/1, шт	1	2
Высота от пола до нижней части модуля, мм	100	100
Габаритные размеры, мм	400x691x540	800x691x540
Масса, кг	15,7	25,8

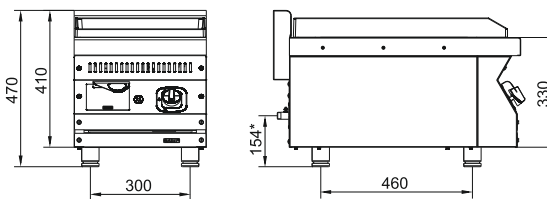
ПГК-27Н



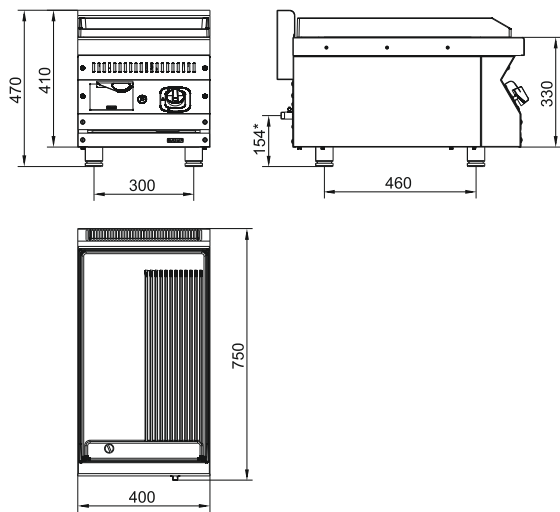
ПГК-47Н



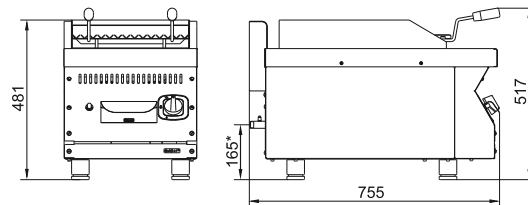
ГАКО-40Н (с гладкой поверхностью)



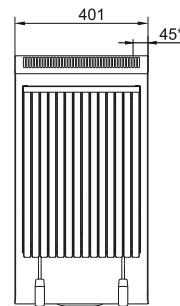
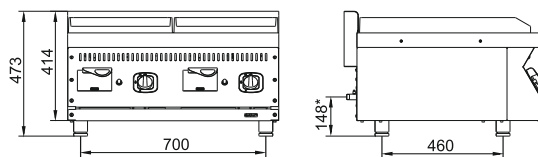
**ГАКО-40Н (1/2 поверхность-гладкая
1/2 поверхность-рифленя)**



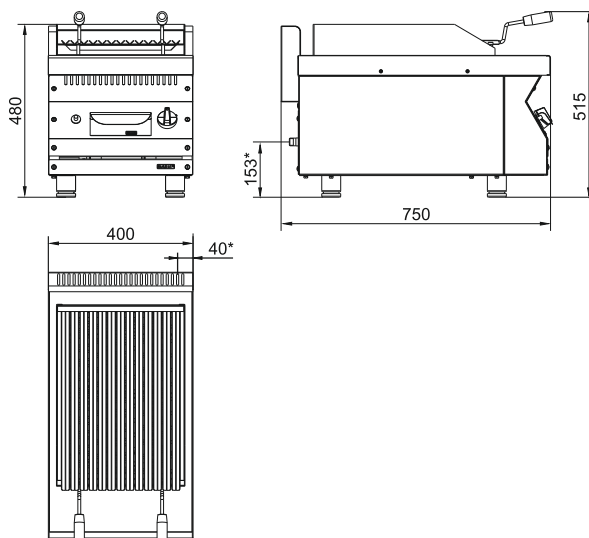
ГК-40Н



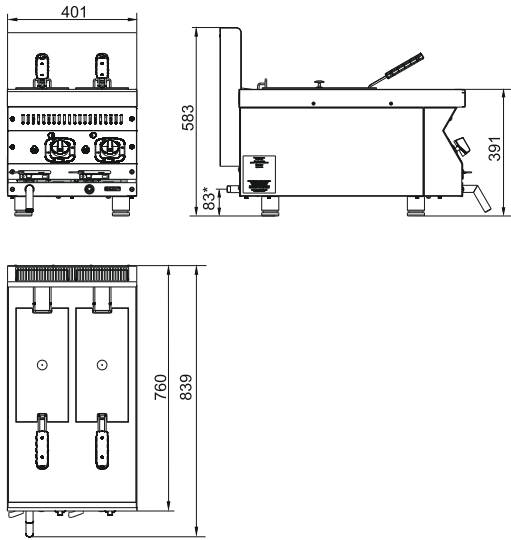
ГАКО-80/2Н



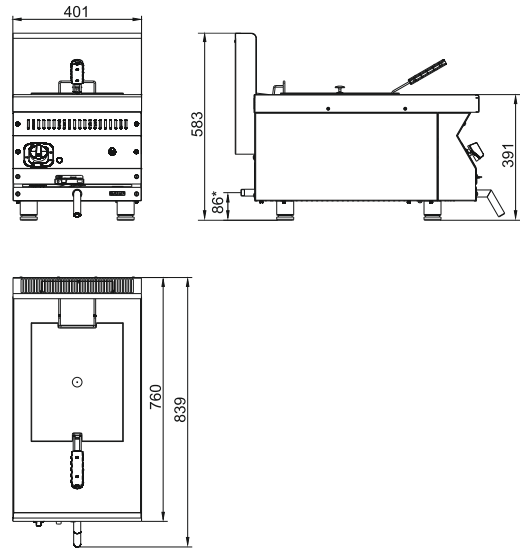
ГЛК-40Н



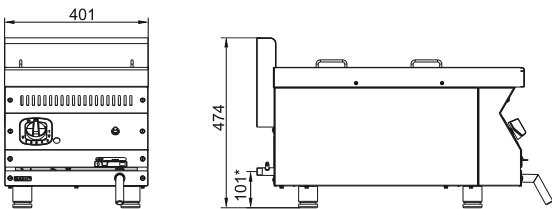
ГФК-40.2Н



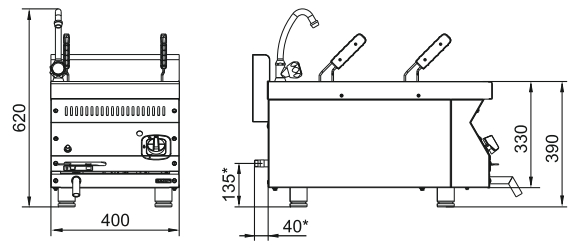
ГФК-40.1Н



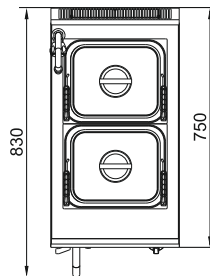
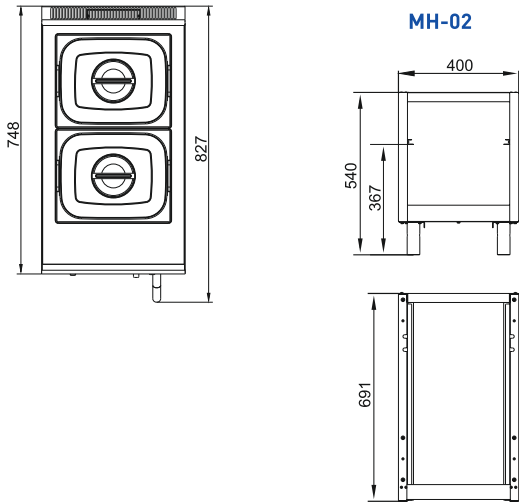
ГМК-40Н



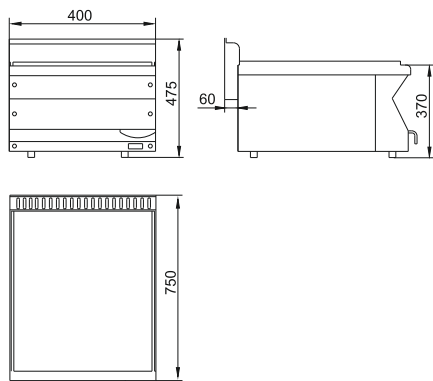
ГБК-40/1Н



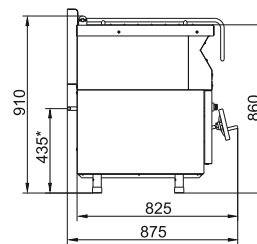
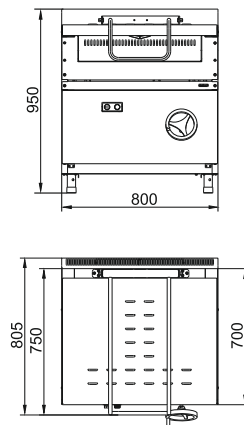
МН-02



РПК-40Н



ГСК-80-0,27-40



МН-03

