

**РОССИЯ**  
**ООО «ФРОСТО»**



**МОДУЛЬ НИЖНИЙ**  
**МН-25, МН-35**

**РУКОВОДСТВО ПО ЭКСПЛУАТАЦИИ**

**EAC**

**«Впервые выпускаемая в обращение продукция»**

## ВВЕДЕНИЕ

### Внимание!

Настоящее Руководство должно быть обязательно прочитано перед пуском модуля нижнего в работу пользователем, ремонтниками и другими лицами, которые отвечают за транспортирование, установку, пуск в эксплуатацию, обслуживание и поддержание в рабочем состоянии.

Руководство должно находиться в доступном для пользователя месте и храниться весь срок службы изделия.

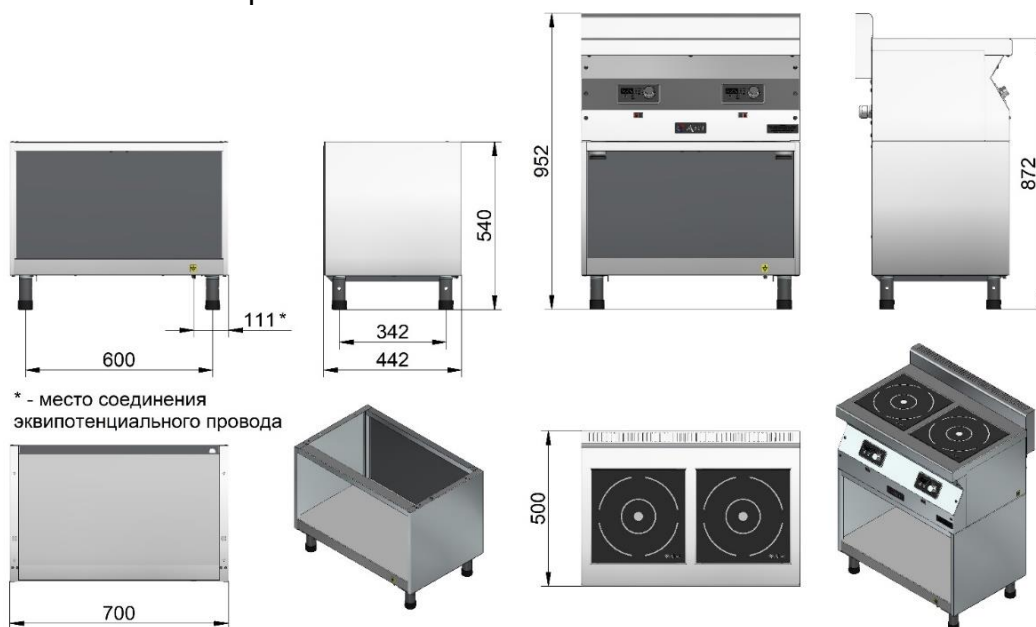
Настоящее руководство включает в себя паспортные данные.

## 1 НАЗНАЧЕНИЕ

Модуль нижний МН-25 предназначен для установки на его верхнюю установочную поверхность плит индукционных кухонных настольных КИП-25Н-3,5 и КИП-25Н-5,0.

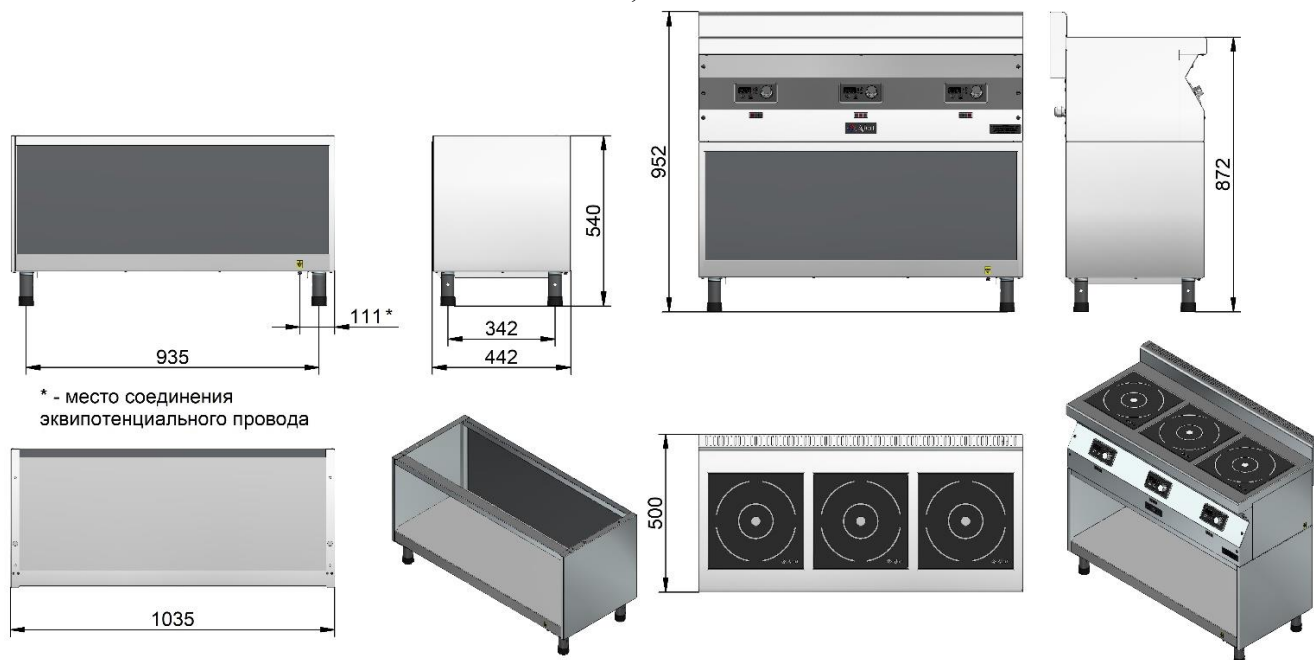
Модуль нижний МН-35 предназначен для установки на его верхнюю установочную поверхность плит индукционных кухонных настольных КИП-35Н-3,5 и КИП-35Н-5,0.

Модули нижние МН-25 и МН-35 (далее по тексту – модуль нижний) встраиваются в тепловую линию 500-й серии.



**Рис. 1. Общий вид модуля нижнего МН-25 отдельно и с установленной плитой КИП-25Н-3,5, КИП-25Н-5,0**

## МН-25, МН-35 с. 3



**Рис. 2. Общий вид модуля нижнего МН-35 отдельно и с установленной плитой КИП-35Н-3,5, КИП-35Н-5,0**

Климатическое исполнение – УХЛ категории 4 ГОСТ 15150.

Модули нижние **МН-25** и **МН-35** соответствуют требованиям:

ТР ТС 025/2012 «О безопасности мебельной продукции».

Декларация о соответствии ЕАЭС N RU Д-РУ.АМ05.В.12098/20, действительна с 23.12.2020 по 22.12.2025.

На предприятии действует сертифицированная система менеджмента качества в соответствии с требованиями ISO 9001:2015. Регистрационный номер №31100427 QM15 действителен до 19.07.2021.

## 2 ТЕХНИЧЕСКИЕ ХАРАКТЕРИСТИКИ

**Таблица 1**

Наименование параметра	Величина параметра	
	МН-25	МН-35
Модель устанавливаемого изделия	КИП-25Н-3,5 КИП-25Н-5,0	КИП-35Н-3,5 КИП-35Н-5,0
Высота от пола до нижней части МН, мм, не менее	100	100
Габаритные размеры, мм, не более:		
- ширина	700	1035
- глубина	442	442
- высота	540	540
Допустимая нагрузка, кг, не более (включая массу устанавливаемого изделия)	90	130
Масса, кг, не более	16	19

### 3 КОМПЛЕКТ ПОСТАВКИ

Комплектность приведена в таблице 2.


Таблица 2

№ п/п	Наименование	Количество, шт.
1	Модуль нижний	1
2	Упаковка	1
3	Паспорт и руководство по эксплуатации	1
4	Пакет полиэтиленовый	1

### 4 ПОРЯДОК УСТАНОВКИ И ЭКСПЛУАТАЦИИ

Распаковать модуль нижний, проверить комплектность согласно табл. 2 комплекта поставки. Снять защитную пленку со всех поверхностей. Очищенную поверхность протереть сухой тряпкой. Ввернуть ножки, установить модуль нижний на предусмотренное место и регулировочными опорами ножек отрегулировать горизонтальное положение. Установить на верхнюю установочную поверхность плиту индукционную настольную кухонную, предварительно сняв с нее опорные ножки, и закрепить на модуле нижнем согласно руководству по эксплуатации плиты.

При эксплуатации модуля нижнего с установленной на нем плитой в составе технологической линии для выравнивания потенциалов необходимо подключить к зажиму на

нижней панели, обозначенному знаком  – эквипотенциальность. Эквипотенциальный провод должен быть сечением не менее 10 мм<sup>2</sup>.

Техническое обслуживание и текущий ремонт модуля нижнего в течение гарантийного срока эксплуатации не требуется.

**Внимание!** Конструкция модуля нижнего постоянно совершенствуется, поэтому возможны незначительные изменения, не отраженные в настоящем руководстве.

## 5 СВИДЕТЕЛЬСТВО О ПРИЕМКЕ

Модуль нижний **МН-25, МН-35**

(необходимый подчеркнуть)

зав. № \_\_\_\_\_, изготовленный на ООО «ФРОСТО» соответствует  
ТУ 31.09.11-006-90751075-2018 и признан годным для эксплуатации.

Дата выпуска: « \_\_\_\_ » \_\_\_\_\_ 20 \_\_\_\_ г.

личные подписи (оттиски личных клейм) должностных лиц предприятия, ответственных за приемку изделия

## 6 СВИДЕТЕЛЬСТВО ОБ УПАКОВЫВАНИИ

Модуль нижний **МН-25, МН-35**

(необходимый подчеркнуть)

упакован на ООО «ФРОСТО» согласно требованиям, предусмотренным конструкторской документацией.

Дата упаковки: « \_\_\_\_ » \_\_\_\_\_ 20 \_\_\_\_ г.

Упаковку произвел \_\_\_\_\_

подпись

Изделие после упаковки  
принял \_\_\_\_\_

подпись

МП

## 7 ГАРАНТИИ ИЗГОТОВИТЕЛЯ

Гарантийный срок эксплуатации модуля нижнего – 1 год со дня ввода в эксплуатацию.

Гарантийный срок хранения 1 год со дня изготовления.

Срок службы модуля нижнего– 10 лет.

В течение гарантийного срока предприятие-изготовитель гарантирует безвозмездное устранение выявленных дефектов изготовления и замену вышедших из строя составных частей модуля нижнего, произошедших не по вине потребителя, при соблюдении потребителем условий транспортирования, хранения и эксплуатации изделия.

Гарантия не распространяется на случаи, когда модуль нижний вышел из строя по вине потребителя в результате несоблюдения требований, указанных в паспорте.

Время нахождения модуля нижнего в ремонте в гарантийный срок не включается.

В случае невозможности устранения на месте выявленных дефектов предприятие-изготовитель обязуется заменить дефектный модуль нижний.

Все детали, узлы и комплектующие изделия, вышедшие из строя в период гарантийного срока эксплуатации, должны быть возвращены заводу-изготовителю модуля нижнего для детального анализа причин выхода из строя и своевременного принятия мер для их исключения.

Рекламация рассматривается только в случае поступления отказавшего узла, детали или комплектующего изделия с указанием обозначения модуля нижнего, срока изготовления и установки.

**Возврат рекламационных комплектующих должен производиться в индивидуальной упаковке, обеспечивающей сохранность комплектующего на всем**

протяжении его транспортировки. В случае нарушения данного требования и возникновения повреждений, связанных с транспортировкой, накладная без цены, выписанная на это комплектующее отписанная изначально по Акту-рекламации, будет переоформлена на обычную накладную с ценой.

Рекламация рассматривается только в случае поступления отказавшего узла, детали или комплектующего изделия с указанием номера изделия, даты изготовления и ввода в эксплуатацию, копии договора с обслуживающей специализированной организацией, имеющей лицензию и копию удостоверения механика, обслуживающего изделие.

Технические вопросы по работе, обслуживанию и сервису оборудования Abat производства ООО «Фросто» Вы можете задать, обратившись в техническую поддержку завода по «горячей линии»:

**+7 (8352) 64-04-62,**

**+7 (919) 650-61-15, +7 (919) 650-61-23**

**e-mail: [service@abat-frosto.ru](mailto:service@abat-frosto.ru)**

**Время работы горячей линии: пн – пт, с 8.00 до 17.00 МСК**

**ТОЛЬКО ТЕХНИЧЕСКАЯ ПОДДЕРЖКА!**

**ПО ВСЕМ ОСТАЛЬНЫМ ВОПРОСАМ ОБРАЩАЙТЕСЬ В ОТДЕЛ МАРКЕТИНГА:**

**+7 (8352) 56-06-85**

**e-mail: [market@abat.ru](mailto:market@abat.ru)**

## **8 СВЕДЕНИЯ О РЕКЛАМАЦИЯХ**

Рекламации предприятию-изготовителю предъявляются потребителем в порядке и сроки, предусмотренные Федеральным законом «О защите прав потребителей» от 07.02.1992 г., Гражданским кодексом Российской Федерации (часть первая от 30.11.1994 г. № 51-ФЗ, часть вторая от 26.01.1996 г. № 14-ФЗ, часть третья от 26.11.2001 г. №146-ФЗ, часть четвертая от 18.12.2006 г. № 230-ФЗ), а также Постановлением Правительства РФ от 19.01.1998 г. № 55 «Об утверждении Правил продажи отдельных видов товаров, перечня товаров длительного пользования, на которые не распространяются требования покупателя о безвозмездном предоставлении ему на период ремонта или замены аналогичного товара, и перечня непродовольственных товаров надлежащего качества, не подлежащих возврату или обмену на аналогичный товар других размера, формы, габарита, фасона, расцветки или комплектации».

Рекламации направлять по адресу завода - изготовителя:

**428020, Россия, Чувашская Республика-Чувашия,**

**г. Чебоксары, проезд Базовый, д.21**

**Тел./факс: (8352) 56-06-26, 56-06-85.**

## **9 СВЕДЕНИЯ О ХРАНЕНИИ, ТРАНСПОРТИРОВАНИИ**

Хранение модуля нижнего должно осуществляться в транспортной таре предприятия-изготовителя по группе условий хранения 5 ГОСТ 15150 – навесы и помещения, где колебания температуры и влажности воздуха несущественно отличаются от колебаний на открытом воздухе.

Срок хранения не более 12 месяцев.

**При нарушении целостности упаковки владелец модуля нижнего обязан проинформировать переконсервацию изделия по ГОСТ 9.014.**

Упакованные модули нижние следует транспортировать железнодорожным, речным, автомобильным транспортом в соответствии с действующими правилами перевозки на этих видах транспорта. Морской и другие виды транспорта применяются по особому соглашению.

Условия транспортирования в части воздействия климатических факторов – группа 5 по ГОСТ 15150, в части воздействия механических факторов – С по ГОСТ 23170.

Погрузка и разгрузка модуля нижнего из транспортных средств должна производиться осторожно, не допуская ударов и толчков.

**ВНИМАНИЕ!** Складирование упакованных модулей нижних для хранения и транспортирования допускается не более чем в два яруса по высоте.

## **10 СВЕДЕНИЯ ОБ УТИЛИЗАЦИИ**

При подготовке и отправке модуля нижнего на утилизацию необходимо разобрать и рассортировать составные части модуля нижнего по материалам, из которых они изготовлены.

**11 УЧЕТ ТЕХНИЧЕСКОГО ОБСЛУЖИВАНИЯ****Таблица 3**

Дата	Вид технического обслуживания	Краткое содержание выполненных работ	Наименование предприятия, выполнившего техническое обслуживание	Должность, фамилия и подпись	
				выполнившего работу	проверившего работу





**Приложение А**

**ООО «ФРОСТО»**

428020, Чувашская Республика, г. Чебоксары, Базовый проезд, 21

**ТАЛОН № 1 НА ГАРАНТИЙНЫЙ РЕМОНТ**

1 Модуль нижний

**МН-25, МН-35**

(нужный подчеркнуть)

№ \_\_\_\_\_

(месяц, год выпуска)

2 \_\_\_\_\_

[дата продажи (поставки) изделия продавцом (поставщиком)]

М.П. \_\_\_\_\_

(подпись)

3 \_\_\_\_\_

(дата ввода изделия в эксплуатацию)

М.П. \_\_\_\_\_

(подпись)

Выполнены работы \_\_\_\_\_

Корешок талона № 1

На гарантийный ремонт модуля нижнего  
**МН-25, МН-35** (нужный подчеркнуть)

Изыят « \_\_\_\_\_ » \_\_\_\_\_ 20 \_\_\_\_\_ г.

Исполнитель \_\_\_\_\_

Выполнены работы \_\_\_\_\_

Ф.И.О \_\_\_\_\_

М.П. \_\_\_\_\_

(подпись)

(Линия отреза)

**Исполнитель**

**Владелец**

\_\_\_\_\_

\_\_\_\_\_

(фамилия, имя, отчество)

(подпись)

(наименование предприятия, выполнившего ремонт  
и его адрес)

М.П. \_\_\_\_\_

(должность и подпись руководителя предприятия, выполнившего ремонт)

