

## ЛИНИЯ РАЗДАЧИ «АСТА»

Элементы линий раздачи «Аста» могут изготавливаться из «кашированного» (декорированного под дерево) металла.

Цена линии раздачи из «кашированного» металла аналогична цене линии раздачи из нержавеющей стали.

По умолчанию элементы линии раздачи изготавливаются из нержавеющей стали.

LED-подсветка.

Направляющие в комплекте.

Регулируемые по высоте ножки.



### ПРИЛАВКИ ДЛЯ ПРИБОРОВ И ПОДНОСОВ ПСП-70КМ, ПСПХ-70КМ



ПСП-70КМ



ПСПХ-70КМ



Параметры	ПСП-70КМ/кашир.	ПСПХ-70КМ
Код изделия	802690/802782	802696
Габаритные размеры, мм	630x674x1244	630x675x1340
Масса, кг	31	34
Полка для хлебницы	-	1

## ПРИЛАВКИ ДЛЯ ХОЛОДНЫХ ЗАКУСОК

### ПВВ(Н)-70КМ-НШ, ПВВ(Н)-70КМ-01-НШ, ПВВ(Н)-70КМ-02-НШ, ПВВ(Н)-70КМ-03-НШ

#### ОСОБЕННОСТИ

- охлаждаемая столешница или ванна
- полка над прилавком с подсветкой для выкладки неохлаждаемых блюд
- регулируемые по высоте ножки
- в комплект входят направляющие для подносов
- нейтральный шкаф для кухонного инвентаря



ПВВ(Н)-70КМ-НШ



ПВВ(Н)-70КМ-01-НШ



ПВВ(Н)-70КМ-02-НШ



ПВВ(Н)-70КМ-03-НШ



Параметры	ПВВ(Н)-70КМ-НШ нерж./кашир.	ПВВ(Н)-70КМ-01-НШ нерж./кашир.	ПВВ(Н)-70КМ-02-НШ нерж./кашир.	ПВВ(Н)-70КМ-03-НШ нерж./кашир.
Код изделия	802820/7741	802821/7742	802822/7743	802823/7744
Установленный номинальный ток, А	2,25	3,25	2,25	3,25
Напряжение, В	230	230	230	230
Демонстрационная площадь прилавка, м <sup>2</sup> ; полки (-ок), м <sup>2</sup> ванны или столешницы, м <sup>2</sup>	0,35 0,7	0,47 0,9	0,35 0,49	0,47 0,69
Температура воздуха полезного объема витрины, °С	+1...+10	+1...+10	+1...+10	+1...+10
Потребление электроэнергии за сутки, кВт/ч, не более	5,4	5,4	5,4	5,4
Хладагент	R404A	R404A	R404A	R404A
Общая масса хладагента, +/-0,02 кг	0,27	0,49	0,27	0,49
Полезный объем ванны, м <sup>3</sup>	-	-	0,042	0,059
Габаритные размеры ванн, мм	-	-	960x510x89	1340x510x89
Количество ламп LED-освещения, шт	1	1	1	1
Количество полок, шт	1	1	1	1
Габаритные размеры, мм	1120x705(1030) x1244	1500x705(1030) x1244	1120x705(1030) x1244	1500x705(1030) x1244
Масса, кг	78	94	83	98

## ЛИНИЯ РАЗДАЧИ «АСТА»

ПРИЛАВКИ-ВИТРИНЫ ДЛЯ ХОЛОДНЫХ ЗАКУСОК ПВВ(Н)-70КМ-С-НШ,  
ПВВ(Н)-70КМ-С-01-НШ, ПВВ(Н)-70КМ-С-02-НШ, ПВВ(Н)-70КМ-С-03-НШ



ПВВ(Н)-70КМ-С-НШ, ПВВ(Н)-70КМ-С-01-НШ

Прилавки-витрины холодильные предназначены для хранения, демонстрации и раздачи холодных закусок, третьих блюд охлажденных напитков потребителю



ПВВ(Н)-70КМ-С-02-НШ, ПВВ(Н)-70КМ-С-03-НШ

Параметры	ПВВ(Н)-70КМ-С-НШ нерж./кашир.	ПВВ(Н)-70КМ-С-01-НШ нерж./кашир.	ПВВ(Н)-70КМ-С-02-НШ нерж./кашир.	ПВВ(Н)-70КМ-С-03-НШ нерж./кашир.
Код изделия	1020/7748	1021/7751	1022/7752	1023/7753
Установленный номинальный ток, А	3,96	4,96	3,96	4,96
Напряжение, В	230	230	230	230
Полезный объем, м <sup>3</sup> :				
витрины	0,5	0,7	0,5	0,7
камеры	-	-	0,083	0,117
суммарный	0,5	0,7	0,583	0,817
Демонстрационная площадь прилавка, м <sup>2</sup> :				
полок витрины	1,55	2,07	1,55	2,07
столешницы	0,57	0,78	0,49	0,69
суммарная	2,12	2,85	2,04	2,76
Температура воздуха полезного объема, °С	+5...+15	+5...+15	+5...+15	+5...+15
Потребление электроэнергии за сутки, кВт/ч, не более	7	7,6	7	7,6
Хладагент	R404A	R404A	R404A	R404A
Общая масса хладагента, +/-0,02 кг	0,37	0,51	0,38	0,51
Количество ламп LED-освещения, шт	2	2	2	2
Количество gastronorm GN 1/1, шт	-	-	3	4
Габаритные размеры ванн, мм	-	-	960x510x174	1340x510x174
Габаритные размеры, мм	1120x705(1030) x1721	1500x705(1030) x1721	1120x705(1030) x1721	1500x705(1030) x1721
Масса, кг	140	165	154	185

## ЛИНИЯ РАЗДАЧИ «АСТА»

### ПРИЛAVOK-ВИТРИНА ДЛЯ ХОЛОДНЫХ ЗАКУСОК ПВВ(Н)-70КМ-С-01-ОК



ПВВ(Н)-70КМ-С-01-ОК

Прилавок-витрина холодильный высокотемпературный с охлаждаемой камерой предназначен для хранения, демонстрации раздачи холодных закусок, третьих блюд и охлажденных напитков потребителю

Параметры	ПВВ(Н)-70КМ-С-01-ОК/ нерж./кашир.
Код изделия	804962/2836
Номинальный ток, А	5,0
Напряжение, В	230
Полезный объем, м <sup>3</sup> :	
витрины	0,7
камеры	0,31
суммарный	1,01
Демонстрационная площадь прилавка, м <sup>2</sup> :	
полок витрины	2,07
столешницы	0,69
суммарная	2,76
Температура воздуха полезного объема, °С	
витрина	+5...+15
камера	+5...+12
Потребление электроэнергии за сутки, кВт/ч, не более	15
Хладагент	R404A
Общая масса хладагента, +/-0,02 кг	0,50
Кол-во ламп LED-освещения, шт	2
Кол-во рядов полок-решеток, шт	3
Количество дверей охлаждаемой камеры, шт	2
Габаритные размеры ванн, мм	-
Габаритные размеры, мм	1500x754(1079)x1721
Масса, кг	212

### ПРИЛAVOK-ВИТРИНА НЕЙТРАЛЬНЫЙ ПВТ-70КМ-В-01



ПВТ-70КМ-В-01

Параметры	ПВТ-70КМ-В-01
Код изделия	2361
Установленный номинальный ток, А лампы освещения	0,05
Номинальное напряжение, В	230
Полезный объем, м <sup>3</sup>	0,5
Демонстрационная площадь прилавка, м <sup>2</sup> :	
полок витрины	1,55
столешницы	0,57
суммарная	2,12
Количество ламп LED-освещения, шт	2
Количество рядов полок-решеток, шт	3
Количество дверей нейтрального шкафа, шт	2
Габаритные размеры, мм	1120x705(1030)x1721
Масса, кг	115

#### Особенности

- три ряда полок-решеток
- две лампы подсветки
- внизу нейтральный шкаф с полкой для хранения инвентаря и продуктов
- направляющие входят в комплект поставки

## ЛИНИЯ РАЗДАЧИ «АСТА»

### ПРИЛАВКИ-ВИТРИНЫ ТЕПЛОВЫЕ ПВТ-70КМ, ПВТ-70КМ-02



ПВТ-70КМ



Прилавки-витрины тепловые предназначены для кратковременного хранения в теплом состоянии мелкоштучных хлебобулочных и кондитерских изделий и пищевых продуктов на тарелках, подносах и раздачи их потребителю



ПВТ-70КМ-02



Параметры	ПВТ-70КМ нерж./кашир.	ПВТ-70КМ-02 нерж./кашир.
Код изделия	802090/802811	807561/807562
Мощность, кВт	1,369	2,53
Напряжение, В	230	230
Количество ТЭН-ов, шт	3	1
Количество терморегуляторов, шт	1	1
Расход электроэнергии для поддержания температуры, кВт*ч	1,2	2,5
Диапазон регулирования температуры воздуха в витрине, °С	+20...+85	+20...+80
Рабочая температура на полках, °С, при установке терморегулятора на 60°С:		
верхних	60+/-5	
средних		
нижних		
столешницы	60+/-10	60+/-10
Время разогрева теплового прилавка до рабочей температуры, мин	40	20
Полезный объем витрины, м <sup>3</sup>	0,5	-
Демонстрационная площадь, м <sup>2</sup> : витрины столешницы	2,04	1,02
Количество ламп LED-освещения, шт	3	-
Количество рядов полок-решеток, шт	3	-
Количество дверей нейтрального шкафа, шт	2	2
Габаритные размеры, мм	1120x705(1030)x1721	1500x705(1030)x870
Масса, кг	116	92

## ЛИНИЯ РАЗДАЧИ «АСТА»

### МАРМИТЫ ДЛЯ ПЕРВЫХ БЛЮД ПМЭС-70КМ, ПМЭС-70КМ-01



ПМЭС-70КМ, ПМЭС-70КМ-01

Прилавки-мармиты предназначены для кратковременного сохранения в горячем состоянии первых блюд в наплитных котлах и раздачи их потребителям

Параметры	ПМЭС-70КМ нерж./кашир.	ПМЭС-70КМ-01 нерж./кашир.
Код изделия	802692/802786	802012/802787
Мощность, кВт	2,132	3,192
Напряжение, В	400/230	400
Количество ламп освещения, шт	1	1
Количество конфорок, шт	2	3
Количество переключателей, шт	2	3
Количество полок, шт	1	1
Время разогрева до рабочей температуры, мин, при работе в холостую	20	20
Диаметр конфорки, мм	220+/-0,5	220+/-0,5
Площадь поверхности полок, м <sup>2</sup>	0,34	0,46
Габаритные размеры, мм	1120x705(1030)x1244	1500x705(1030)x1244
Масса, кг	68	84

### МАРМИТ ЭЛЕКТРИЧЕСКИЙ КУХОННЫЙ УНИВЕРСАЛЬНЫЙ ЭМК-70КМУ



ЭМК-70КМУ

Параметры	ЭМК-70КМУ нерж./кашир.
Код изделия	1802093/1802810
Мощность, кВт	3,072
Напряжение, В	400/230
Кол-во ламп LED-освещения, шт	1
Количество ПЭН-ов, шт	2
Количество полок, шт	2
Кол-во дверей нейтрального шкафа, шт	2
Кол-тво конфорок, шт	1
Кол-тво терморегуляторов, шт	1
Объем воды, заливаемой воды в ванну, дм <sup>3</sup>	8
Время разогрева до рабочей температуры, мин	25
Температура воздуха в ванне, °С, не более	+85
Диаметр конфорки, мм	220+/-0,5
Комплект габаритностей	1xGN1/1x150 2xGN1/2x150 2xGN1/4x150
Габаритные размеры ванн, мм	800x510x180
Габаритные размеры, мм	1500x705(1030) x1484
Масса, кг	109

## ЛИНИЯ РАЗДАЧИ «АСТА»

### МАРМИТЫ ДЛЯ ВТОРЫХ БЛЮД (сухой нагрев) ПМЭС-70КМ-60, ПМЭС-70КМ-80



ПМЭС-70КМ-60



ПМЭС-70КМ-80



Параметры	ПМЭС-70КМ-60 нерж./кашир.	ПМЭС-70КМ-80 нерж./кашир.
Код изделия	802107/802808	802111/802809
Мощность, кВт	1,212	1,612
Напряжение, В	230	230
Количество ламп LED-освещения, шт	1	1
Количество терморегуляторов, шт	1	1
Количество ТЭН-ов, шт	3	4
Количество полок, шт	2	2
Количество дверей нейтрального шкафа, шт	2	3
Время разогрева до рабочей температуры, мин, при работе вхолостую	20	20
Температура воздуха в ванне, °С, не более	+85	+85
Комплект габаритных размеров	1x GN1/1x150 2x GN1/2x150 3x GN1/3x150	2x GN1/1x150 2x GN1/2x150 3x GN1/3x150
Габаритные размеры ванн, мм	960x510x239	1340x510x239
Габаритные размеры, мм	1120x705(1030)x1484	1500x705(1030)x1484
Масса, кг	81	97

## ЛИНИЯ РАЗДАЧИ «АСТА»

**МАРМИТЫ ДЛЯ ВТОРЫХ БЛЮД ПАРОВЫЕ ЭМК-70КМ, ЭМК-70КМ-01, ЭМК-70КМ (с подогреваемыми полками), ЭМК-70КМ-01 (с подогреваемыми полками), ЭМК-70КМШ**



ЭМК-70КМ с подогреваемыми полками  
ЭМК-70КМ , ЭМК-70КМШ



ЭМК-70КМШ



ЭМК-70КМ-01 с подогреваемыми полками  
ЭМК-70КМ-01



Параметры	ЭМК-70КМ подогрев. полки	ЭМК-70КМ-01 подогрев. полки	ЭМК-70КМ нерж./кашир.	ЭМК-70КМ-01 нерж./кашир.	ЭМК-70КМШ
Код изделия	2500	2501	1802693/1802784	1802009/1802785	180807527
Мощность, кВт	2,345	3,345	2,012	3,012	5,542
Напряжение, В	230	230	230	230	400/230
Количество ламп LED-освещения, шт	1	1	1	1	1
Количество ПЭН-ов, шт	2	3	2	3	3
Количество ТЭН-ов шкафа, шт	-	-	-	-	1
Количество полок, шт	2	2	2	2	4
Количество ламп подогрева, шт	3	3	-	-	-
Количество терморегуляторов, шт	1	1	1	1	2
Количество дверей нейтрального шкафа, шт	2	3	2	3	2
Объем воды, заливаемой воды в ванну, дм <sup>3</sup>	10	15	10	15	15
Время разогрева до рабочей температуры, мин, при работе вхолостую	25	30	25	30	25
Температура воздуха в ванне, °С, не более	+85	+85	+85	+85	+85
Комплект gastronorm-емкостей	1xGN1/1x150 2xGN1/2x150 3xGN1/3x150	2xGN1/1x150 2xGN1/2x150 3xGN1/3x150	1xGN1/1x150 2xGN1/2x150 3xGN1/3x150	2xGN1/1x150 2xGN1/2x150 3xGN1/3x150	4xGN1/1x150
Габаритные размеры ванн, мм	-	-	-	-	1340x510x180
Габаритные размеры, мм	1120x705(1030) x1484	1500x705(1030) x1484	1120x705(1030) x1484	1500x705(1030) x1484	1500x705(1030) x1485
Масса, кг	92	116	87	107	135



## ЛИНИЯ РАЗДАЧИ «АСТА»

### ПРИЛАВКИ ДЛЯ ГОРЯЧИХ НАПИТКОВ

ПГН-70КМ, ПГН-70КМ-01, ПГН-70КМ-02, ПГН-70КМ-03



ПГН-70КМ, ПГН-70КМ-01

Параметры	ПГН-70КМ нерж./кашир.	ПГН-70КМ-01 нерж./кашир.	ПГН-70КМ-02 нерж./кашир.	ПГН-70КМ-03 нерж./кашир.
Код изделия	802694/802788	802015/802789	802017/802117	802018/802118
Напряжение, В	230	230	230	230
Количество розеток со штырями заземления 16А, шт	2	2	2	2
Количество ламп LED-освещения, шт	1	1	-	-
Номинальная мощность лампы освещения, Вт	10	12	-	-
Количество полок, шт	2	2	-	-
Площадь полок, м <sup>2</sup>	0,43	0,67	-	-
Количество дверей нейтрального шкафа, шт	2	3	2	3
Габаритные размеры, мм	1120x705(1030) x1484	1500x705(1030) x1484	1120x705(1030) x870	1500x705(1030) x870
Масса, кг	66	85	56	70

### ПРИЛАВКИ ДЛЯ ГОРЯЧИХ НАПИТКОВ

ПГН-70КМ-02, ПГН-70КМ-03



ПГН-70КМ-02, ПГН-70КМ-03



Прилавки для горячих напитков предназначены для кратковременного хранения и раздачи потребителю хлебобулочных и кондитерских изделий, а также для установки на его столе термостата с напитками

## ЛИНИЯ РАЗДАЧИ «АСТА»

### КАССОВАЯ КАБИНА КК-70КМ



КК-70КМ



Параметры	КК-70КМ нерж./кашир.
Код изделия	802695/802780
Напряжение, В	230
Розетка штепсельная со штырем заземления 16 А, шт	1
Габаритные размеры, мм	1120x705(1030)x870
Масса, кг	55

### ПРИЛAVOK ДЛЯ ПОДОГРЕВА ТАРЕЛОК ЭЛЕКТРИЧЕСКИЙ КУХОННЫЙ ПТЭ-70КМ-80



ПТЭ-70КМ-80



Параметры	ПТЭ-70КМ-80 нерж./кашир.
Код изделия	807546/807547
Мощность, кВт	1,6
Напряжение, В	230
Время разогрева тарелок, мин	50
Расход электроэнергии для поддержания температуры тарелок 60°C, кВт*ч	0,3
Температура нагрева нижних тарелок, °С, не более	+60
Температура нагрева верхних тарелок, °С, не менее	+30
Мах загрузка тарелок диаметром 240 мм, шт	80
Количество ТЭН-ов, шт	2
Количество терморегуляторов, шт	2
Количество дверей нейтрального шкафа, шт	1
Габаритные размеры, мм	630x705(1030)x900
Масса, кг	62

## ЛИНИЯ РАЗДАЧИ «АСТА»

### МОДУЛИ ПОВОРОТНЫЕ И НЕЙТРАЛЬНЫЕ

МН-70КМ, МП-45КМ, МП-90КМ. МП-45КМ-01, МП-90КМ-01



МН-70КМ



Модуль нейтральный предназначен для кратковременного хранения и раздачи потребителю хлебобулочных и кондитерских изделий, а также для установки на его столе термостата с напитками.



МП-45КМ



МП-90КМ



МП-45КМ-01



МП-90КМ-01

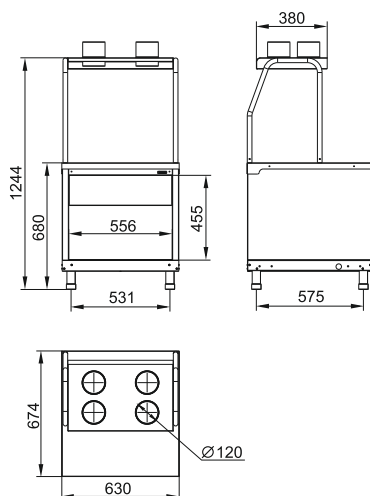


Модули поворотные служат в качестве нейтрального стола одновременно позволяя поворачивать технологические линии раздачи под углом, не разрывая линию направляющих для подносов.

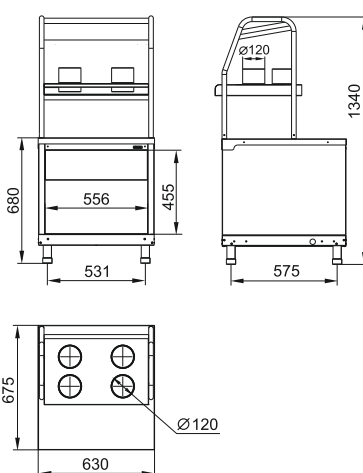
# ЛИНИЯ РАЗДАЧИ «АСТА»

Параметры	МП-45KM нерж./кашир.	МП-45KM-01 нерж./кашир.	МП-90KM нерж./кашир.	МП-90KM-01 нерж./кашир.	МН-70KM нерж./кашир.
Код изделия	801867/802836	802092/802837	801864/802834	802091/802835	803570/803571
Габаритные размеры, мм	566(811) x705(1030) x870	784x705x870	997(1451) x705(1030) x870	1461x705x870	630x705(1030) x870
Количество дверей нейтрального шкафа, шт	-	1	-	2	-
Угол поворота, °	45	45	90	90	-
Масса, кг	25	28	33	44	32

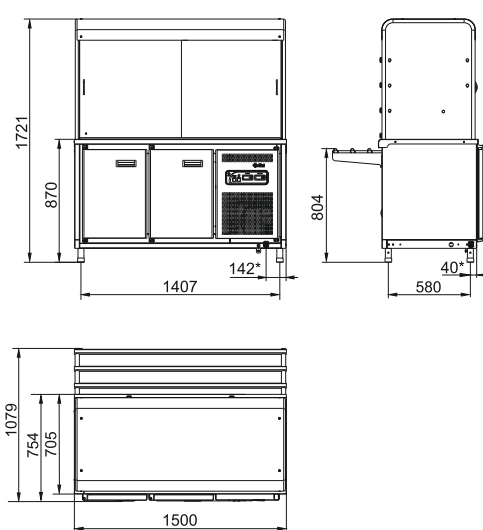
**ПСП-70KM**



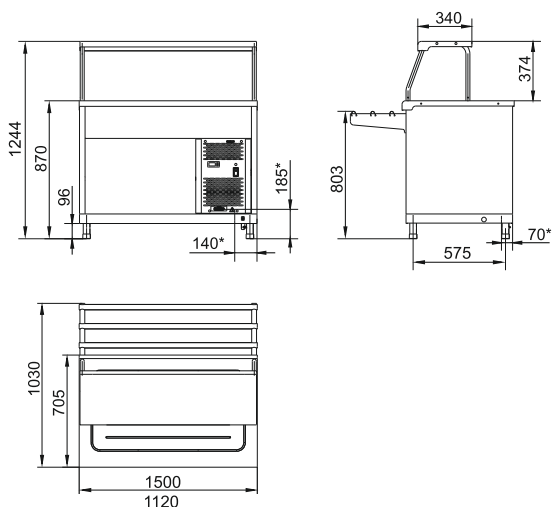
**ПСПХ-70KM**



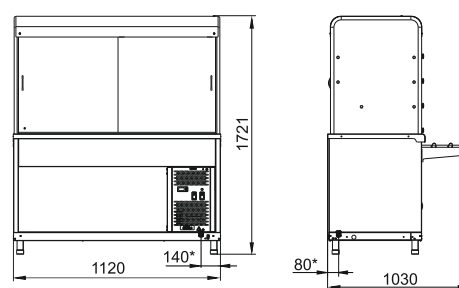
**ПВВ(Н)-70KM-C-01-OK**



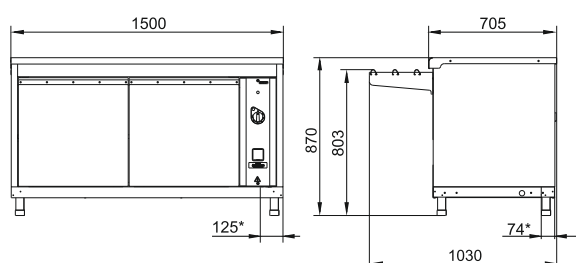
**ПВВ(Н)-70KM-НШ, ПВВ(Н)-70KM-01-НШ  
ПВВ(Н)-70KM-02-НШ, ПВВ(Н)-70KM-03-НШ**



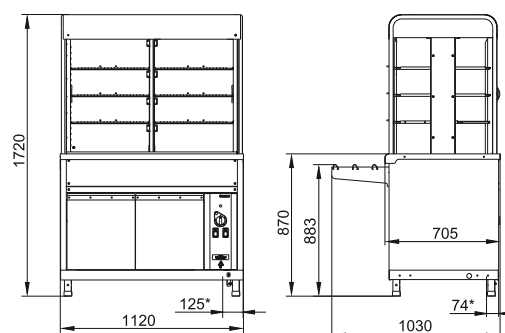
**ПВВ(Н)-70KM-C-01-НШ, ПВВ(Н)-70KM-C-01-НШ,  
ПВВ(Н)-70KM-C-02-НШ, ПВВ(Н)-70KM-C-03-НШ**



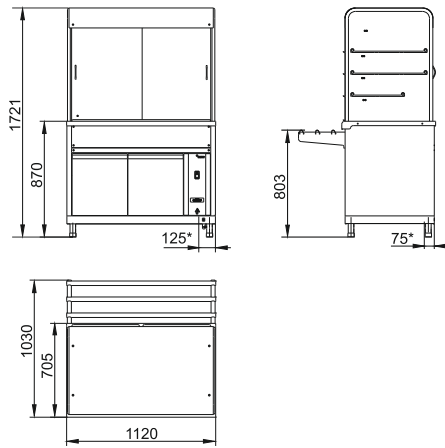
**ПВТ-70KM-02**



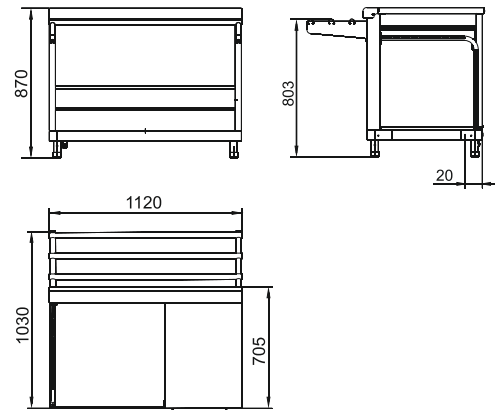
**ПВТ-70KM**



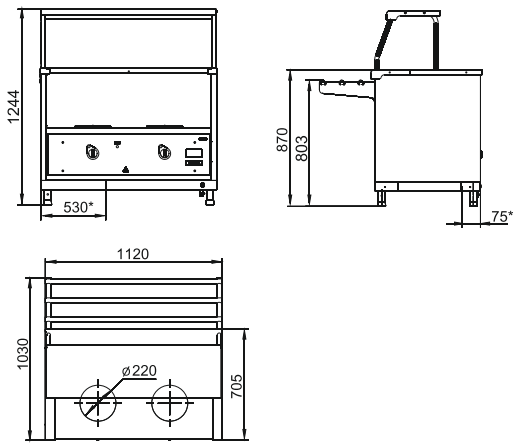
**ПВТ-70КМ-В-01**



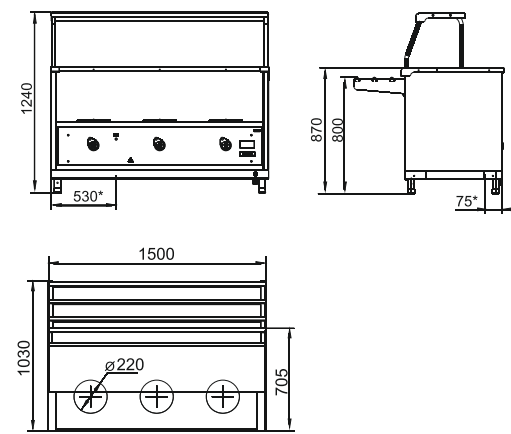
**КК-70КМ**



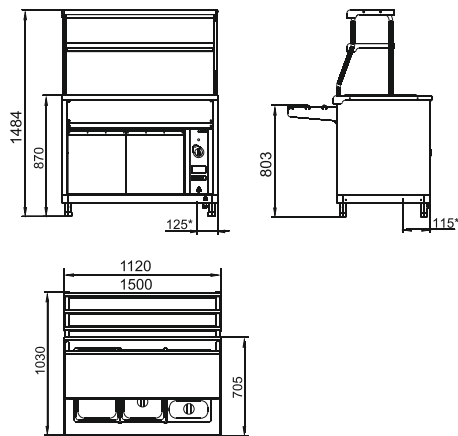
**ПМЭС-70КМ**



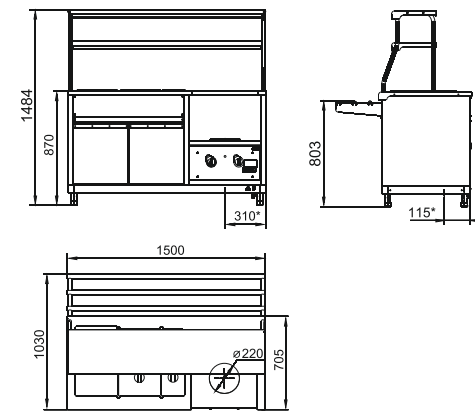
**ПМЭС-70КМ-01**



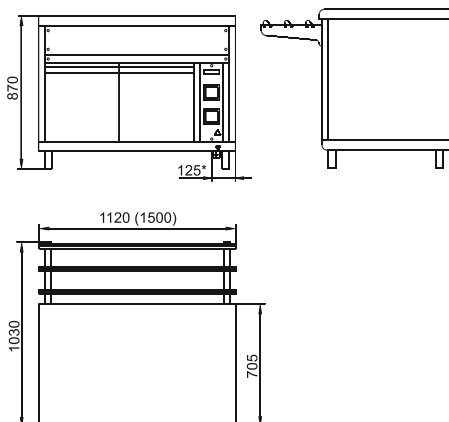
**ПМЭС-70КМ-60, ПМЭС-70КМ-80**



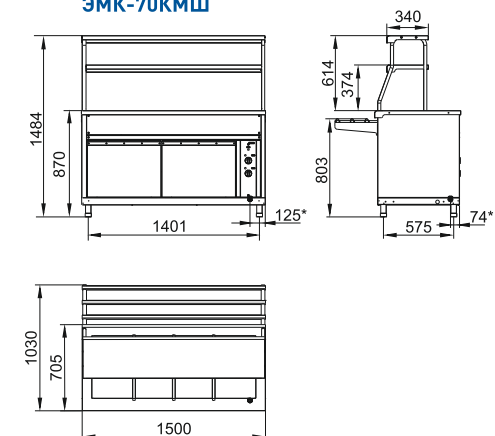
**ЭМК-70КМУ**



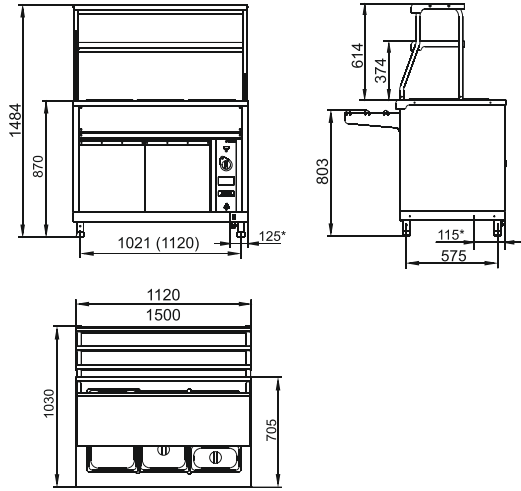
**ПГН-70КМ-02, ПГН-70КМ-03**



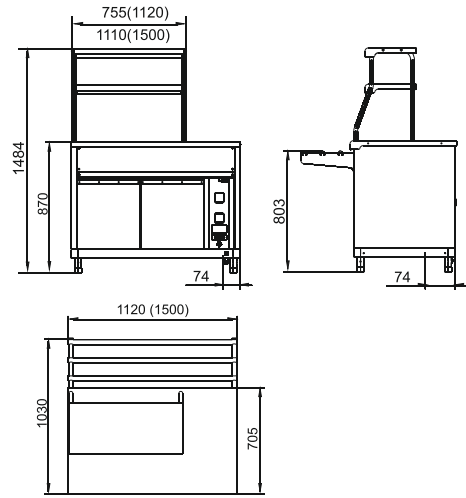
**ЭМК-70КМШ**



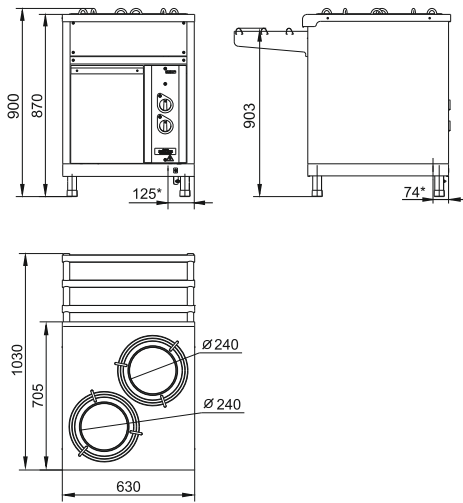
**ЭМК-70КМ, ЭМК-70КМ-01**



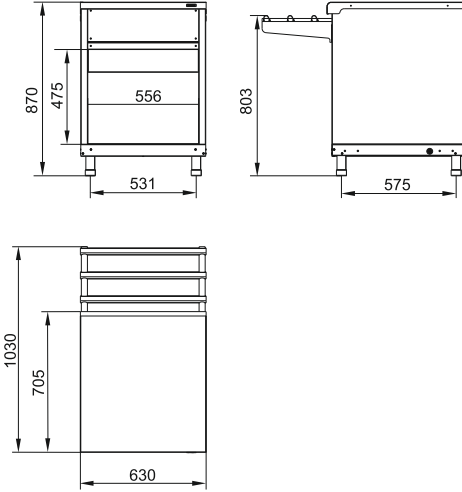
**ПГН-70КМ, ПГН-70КМ-01**



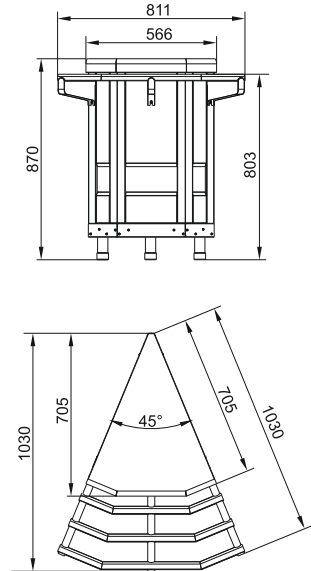
**ПТЭ-70КМ-80**



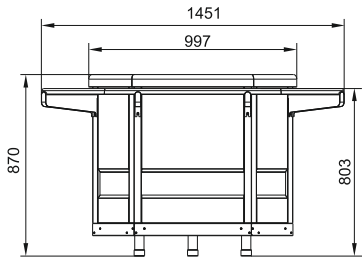
**МН-70КМ**



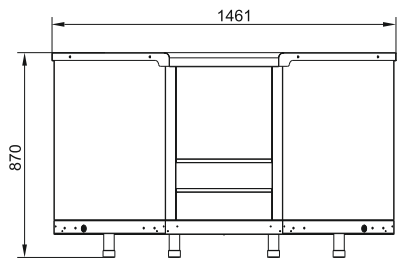
**МП-45КМ**



**МП-90КМ**



**МП-90КМ-01**



**МП-45КМ-01**

