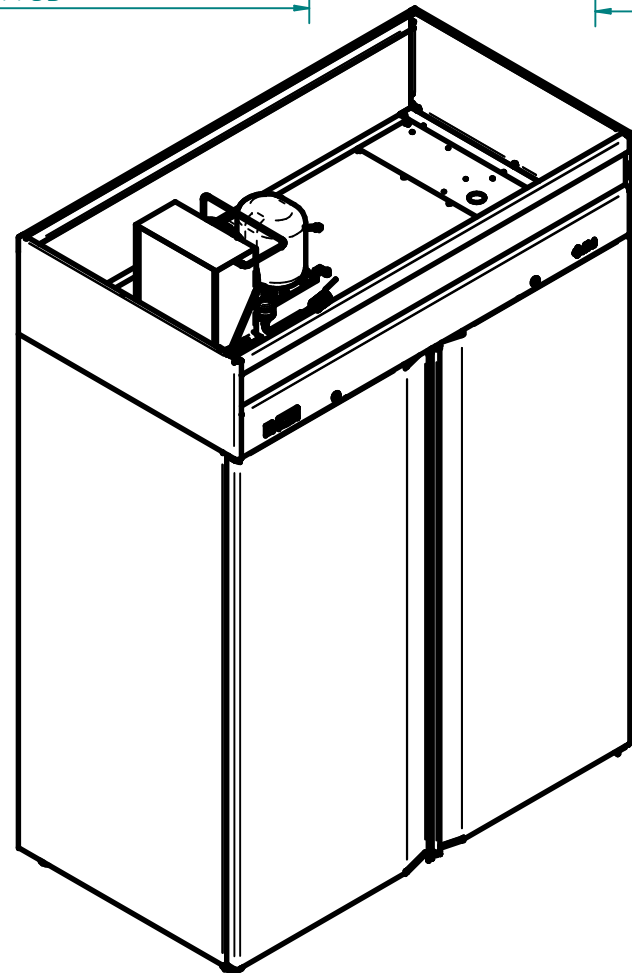
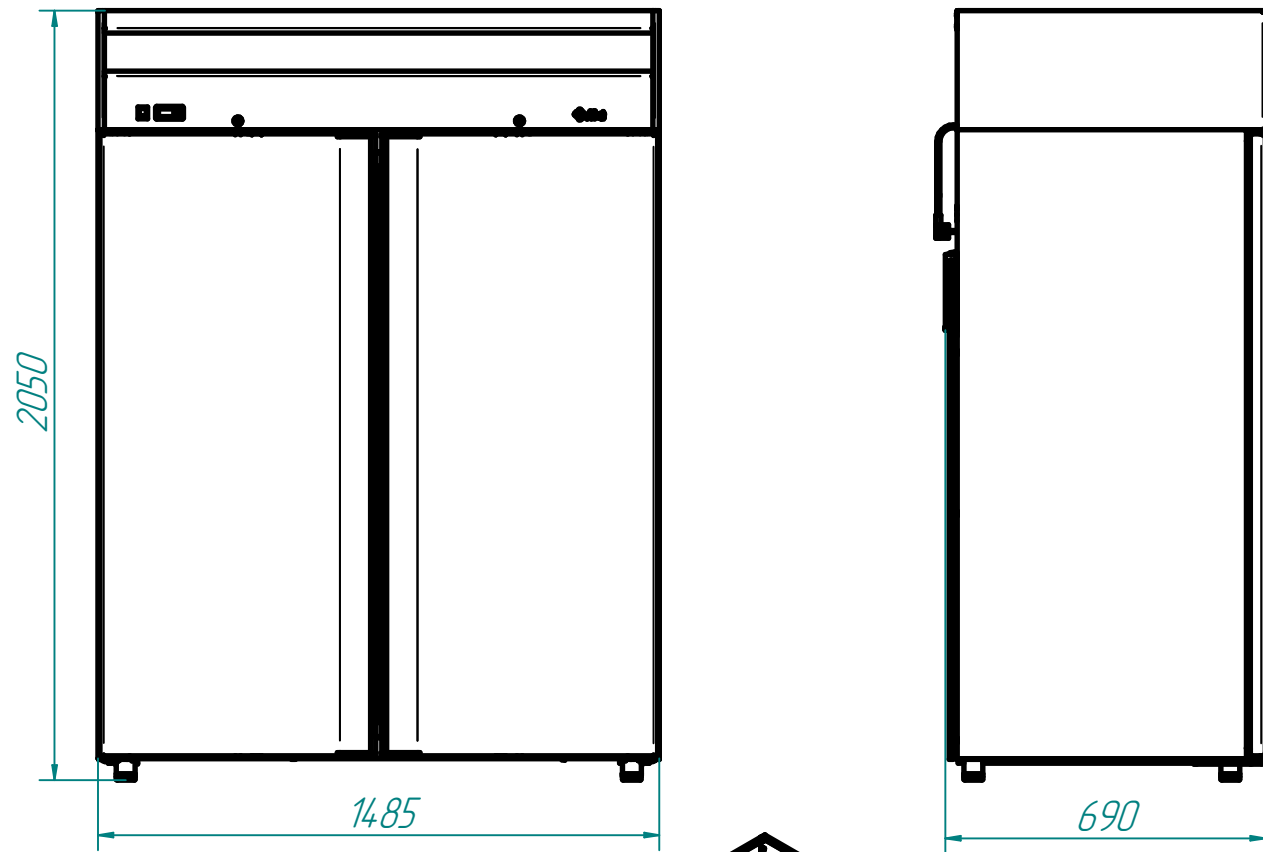


# Шкаф холодильный ШХ-1,0



Шкаф холодильный типа ШХ-1,0 (ШХн-1,0; ШХс-1,0) с верхним расположением агрегата предназначен для хранения пищевых продуктов в охлажденном или замороженном состоянии на предприятиях общественного питания и торговли.

Шкаф оснащен замком для закрывания двери.

Удаление талой воды из воздухоохладителя происходит автоматически и не требует дополнительного лотка для ее сбора.

Эксплуатация шкафа допускается при температуре окружающего воздуха до плюс 43°С, относительной влажности от 40 до 70%.

Шкаф имеет регулируемые по высоте ножки.

## Технические характеристики

| №  | Характеристики                                     |         |         |         |
|----|--|---------|---------|---------|
|    |  | ШХс-1,0 | ШХ-1,0  | ШХн-1,0 |
| 1  | Внутренний объем, м <sup>3</sup>                   | 1,15    | 1,15    | 1,15    |
| 2  | Полезный объем, м <sup>3</sup>                     | 1,12    | 1,12    | 1,12    |
| 3  | Толщина стенки камеры, мм                          | 57      | 57      | 57      |
| 4  | Температурный режим, С                             | 0...+5  | -5...+5 | -18     |
| 5  | Размеры полки-решетки, мм                          | 488x570 | 488x570 | 488x570 |
| 6  | Количество полок, шт.                              | 8       |         |         |
| 7  | Хладагент  | R404a   |         |         |
| 8  | Установившийся потребляемый ток, А                 | 3       | 3,8     | 4       |
| 9  | Потребление электроэнергии за сутки, кВт, не более | 6,7     |         |         |
| 10 | Масса нетто, не более, кг                          | 160     | 160     | 160     |